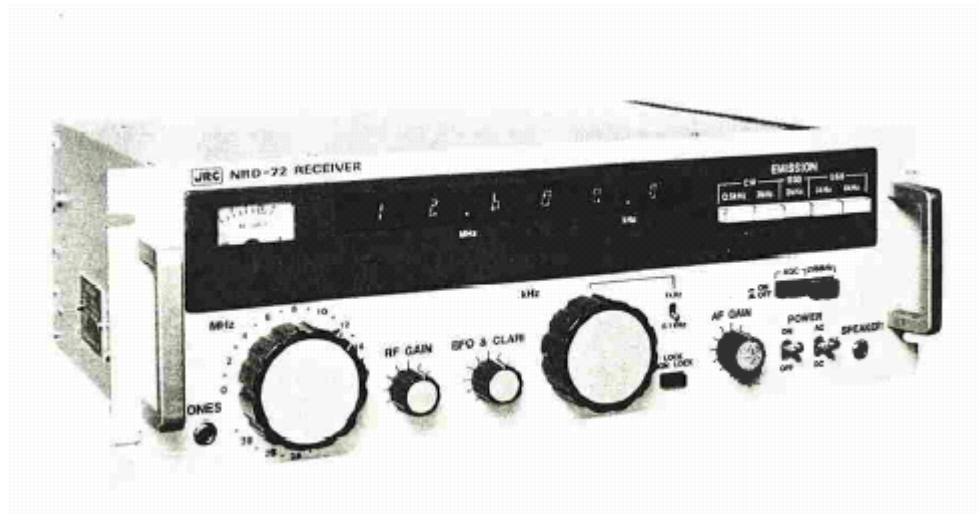


NRD-72 形 全波受信機 取扱説明書



JRC

日本無線株式会社

目 次

| | ページ |
|------------------------------|-----|
| 1. 仕 様 | 1 |
| 2. 装 備 方 法 | 4 |
| 2.1 送信電波の受信アンテナへの誘導の試験 | 4 |
| 2.2 外部端子の接続 | 5 |
| 3. 取 扱 方 法 | 7 |
| 3.1 パネル面の操作方法 | 7 |
| 3.2 受 信 操 作 | 9 |
| 3.2.1 CW電波受信操作 | 9 |
| 3.2.2 SSB電波受信操作 | 9 |
| 3.2.3 DSB電波受信操作 | 9 |
| 4. 動 作 原 理 | 10 |
| 4.1 受 信 部 | 10 |
| 4.1.1 総合系統図 | 10 |
| 4.1.2 高周波入力フィルタ回路① | 10 |
| 4.1.3 高周波入力フィルタ回路② | 11 |
| 4.1.4 高周波増幅回路 | 11 |
| 4.1.5 中間周波フィルタ回路 | 12 |
| 4.1.6 中間周波増幅回路 | 12 |
| 4.1.7 低周波増幅回路 | 14 |
| 4.1.8 電 源 回 路 | 14 |
| 4.2 シンセサイザ部 | 14 |
| 4.2.1 総合系統図 | 14 |
| 4.2.2 基準信号回路 | 17 |
| 4.2.3 ループ2・ループ3回路 | 18 |
| 4.2.4 カウンタ・デコーダ回路 | 20 |
| 4.2.5 ループ1回路 | 21 |
| 4.2.6 BFO・AF回路 | 23 |

| | |
|-----------------------|----|
| 4.2.7 周波数表示回路 | 23 |
| 5 保守点検 | 25 |
| 5.1 概要 | 25 |
| 5.2 シャーシ・前面パネル部 | 25 |
| 5.3 受信部 | 26 |
| 5.4 シンセサイザ部 | 28 |

付 図

部品配置図

ブロックダイアグラム

外形図

接続図

1. 仕 様

1. 回路方式
位相ロック方式のデジタル周波数シンセサイザを使用したアップコンバージョン受信方式。
2. 受信周波数範囲
100 kHz ~ 29.9999 MHz
3. 受信方式
ダブルスーパーヘテロダイン (1st IF: 70.455 MHz, 2nd IF: 455 kHz)
4. 受信電波形式
A1, A2, A2H, A3, A3A, A3H, A3J (SSBは上側帯波USB)
アダプター使用によりF1も受信可能。
5. 受信周波数表示
数字表示発光ダイオード6桁 (10 MHz桁 ~ 100 Hz桁)
6. 受信周波数調定
MHz桁調定ノブ及び100 kHz / 1回転または10 kHz / 1回転切替式の連続同調ダイヤルによる。連続同調ダイヤルによる周波数の桁上げ、桁下げは自動切替。
7. プリセット周波数
2182 kHz
8. 感 度

| | A1 | A3 | A3J |
|-----------------|---------|---------|--------|
| 100~1600 kHz | 10 μV以下 | 30 μV以下 | — |
| 1.6~29.9999 MHz | 2 μV以下 | 10 μV以下 | 3 μV以下 |

(SINAD 20 dB, BAND WIDTH 3 kHz)

9. 選 択 度

| | 6 dB帯域幅 | 60 dB帯域幅 |
|---------|---------------|------------|
| 8 kHz | 6.5 ~ 9.5 kHz | 1.4 kHz 以下 |
| 3 kHz | 2.4 ~ 3 kHz | 4.1 kHz 以下 |
| 0.5 kHz | 0.5 ~ 0.8 kHz | 1.6 kHz 以下 |

10. 周波数安定度

短期安定度 (15分間) ; 常温にて±5Hz 以下

長期安定度 ; 0℃ ~ 40℃にて±1 p.p.m (±1×10⁻⁶).

11. 影 像 妨 害 比

80 dB 以上

12. 中間周波妨害比

1.6 MHz 以下にて60 dB以上, 1.6 MHz 以上にて80 dB以上。

13. スプリアス妨害比

80 dB 以上

14. 感 度 抑 圧

希望波60 dBで, 20 kHz 離調の妨害波100 dBを加えたとき希望波出力の変化は3 dB以下。

15. 混 変 調

希望波60 dBで, 20 kHz 離調の妨害波90 dBを加えたとき生ずる混変調出力は, 希望波出力に対し30 dB以下。

16. 相 互 変 調

希望波30 dBで, 2つの妨害波80 dBを加えたときに生ずる2次又は3次の相互変調出力は希望波出力以下。

17. A G C 特 性

空中線入力3 μV~100 mVに対し, 低周波出力の変化は10 dB以下。

立上り時間 : 10~30mS, 立下り時間 : 約2 S

18. 低周波出力

スピーカ出力 : 1W以上 (600Ω)

ヘッドフォン出力: 10mW以上 (600Ω)

周波数特性 : 350 ~ 2700Hz で6 dB以内

歪 率 : 1000Hz, 出力500mWで3%以下

19. 輻 射

1×10⁻⁹ W以下

20. 入力インピーダンス

公 称 50Ω

21. 中間周波出力

空中線入力3 μVで0.05Vrms 以上。

22. B F O

±2.5 kHz 以上

23. クラリファイヤ

±200Hz 以上

24. 電 源

A C 100/110/200/220±10%, 50/60Hz: 約60 VA

D C 24V±10%: 約50W (手動切替)

25. 温 度 範 囲

-10℃ ~ +55℃

26. 相 対 湿 度

40℃にて95%

27. 外 形 寸 法

148 (高)×480 (幅)×290 (奥行) mm

28. 重 量

約 11 kgf

2. 装 備 方 法

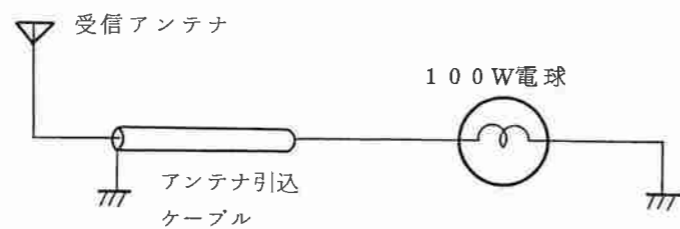
2.1 送信電波の受信アンテナへの誘導の試験

受信機を送信機と組にして使用する場合、送信電波が受信アンテナへ誘導して、受信機入力回路を焼損することがありますので、装備の前に送信機を動作させ、受信アンテナへの送信電波の誘導を調べます。

本機では、送信と同時に受信機のアンテナ回路をBKリレーで接地していますが、送信電波と受信機のBKリレーの動作時間が一致しない場合は、誘導により受信機入力回路が焼損してしまいます。

アンテナ入力回路にはダイオードによるアレスタが装備されています。このアレスタダイオードは誘導電流1A以下に対しては受信機を保護します。しかし強い放送波が近くにある場合には、ダイオードの性質上、混変調障害が大きくなります。このダイオードをとり外すと混変調は減りますが、誘導により受信機の焼損のおそれがあります。

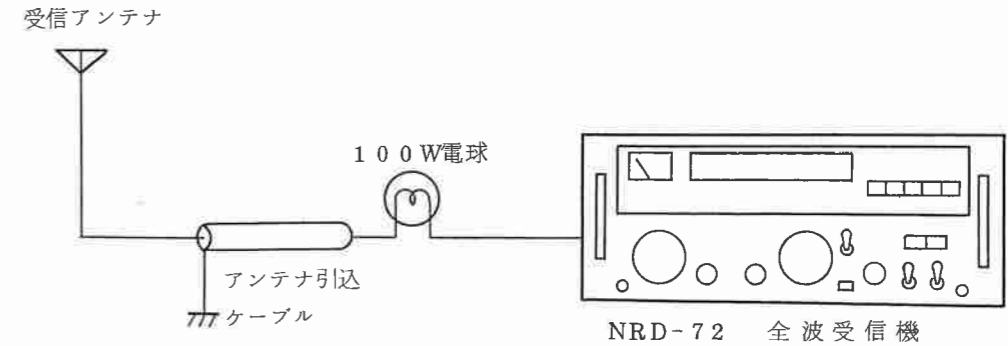
2-1図のように受信アンテナの出力側に100V 100Wの電球を接続し、すべての送信電波に対して誘導を調べます。



2-1図

電球がまったくつかなければ誘導はごくわずかか、全くない状態であり、電球が赤く光る程度であれば、誘導は1アンペア以下、また白熱して輝く場合は1アンペア以上です。

送信電波の誘導電流が1アンペア以上あると、アレスタダイオードも焼損してしまいますので、1アンペア以上の過大な誘導がある場合は、アンテナ展張をかえるか、または2-2図のようにアンテナと受信機の間100V 100Wの電球又はAW-118C誘導防止ランプ筐を直列に挿入して下さい。



2-2図

2.2 外部端子の接続

(a) 本機の電源は、AC 100/110/200/220V±10%, 50/60Hzです。

AC 100又は110Vの場合は、電源トランスの一次巻線を並列に接続します。

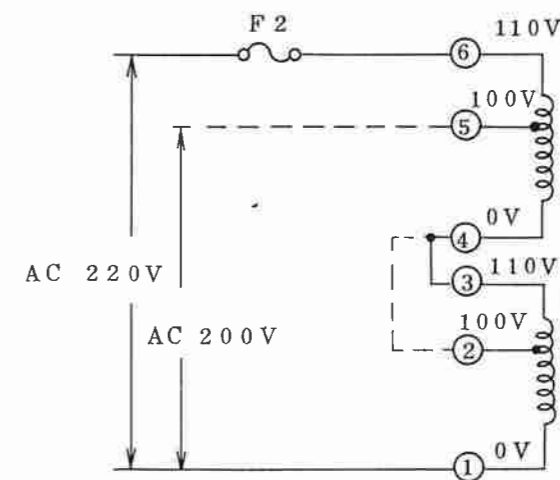
AC 200又は220Vで使用する場合は2-3図のように電源トランスの一次巻線を直列に接続し、ヒューズを交換します。

(b) 空中線ケーブルを本体背面にある **ANT** 同軸コネクタに接続します。

(c) アース線を本体背面の **E** 端子に接続します。

(d) 中間周波出力を使用する場合は **IF OUT** 同軸コネクタに接続します。

(e) ブレークインリレー回路を使用の際は本体背面の **BK & LINE** の12極コネクタにBKコードを接続します。



(注)

200/220Vの場合はヒューズF2を0.5Aに交換して下さい。

2-3図 電源トランスの接続

3. 取扱方法

3.1 パネル面の操作方法

(a) POWER

AC/ALL-OFF/DC スイッチを使用する電源によりセットします。次に **ON/OFF** スイッチを **ON** とすると各回路に通電され、受信機は動作状態となります。**OFF** としますと、周波数指定のためのパルス計数回路のみに通電され、それ以外の回路への通電はすべて断となります。**ALL-OFF** としますと、電源はすべて断となります。

この状態が数時間続くと、周波数指定のデータが消失してしまい、同調周波数を再設定する必要があります。通常の使用状態では、電源の接断を **ON/OFF** スイッチで行ないます。

(b) MHz

受信周波数の MHz 帯を切り換えるつまみで、全受信周波数範囲を 1 MHz ステップで 30 分割してあります。このつまみを切り換えることによって希望周波数の MHz 桁がパネル面の数字表示発光ダイオードにより表示されます。なお、kHz ダイアルの操作により MHz 桁まで周波数を変えた場合は、パネル面の機械的な MHz 帯設定位置と発光ダイオードによる MHz 帯表示とが異なります。MHz スイッチを操作した場合は、この情報が優先して同調周波数が設定されます。いずれの場合も、発光ダイオードにより表示された周波数が常に正規の受信周波数となります。

(c) 1 kHz, 0.1 kHz

同調ダイヤルの最小ステップ周波数を切り換えるスイッチで、**1 kHz** 側に倒して大体の受信周波数を設定します。次に **0.1 kHz** 側に倒して受信周波数に同調をとります。

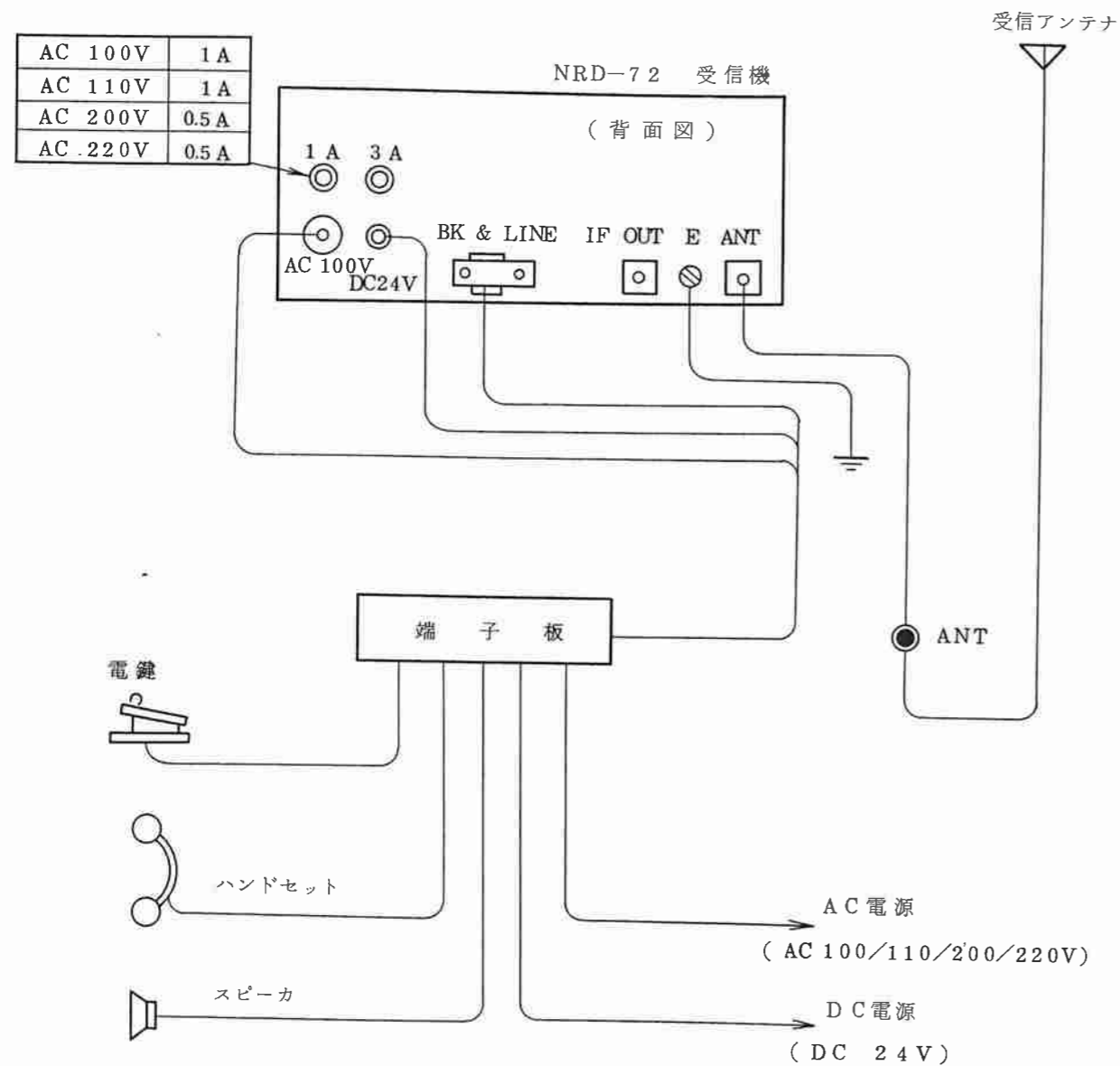
(d) kHz

この同調ダイヤルにより、MHz バンドの切り換えなしに全受信周波数範囲を 100 Hz ステップで連続カバーできます。周波数を大きく変えたい場合は、**MHz** つまみを使用します。上記の切り換えスイッチが **1 kHz** の場合、同調ダイヤル 1 回転に対して受信周波数は 100 kHz 変化します。

又、**0.1 kHz** に切り換えた場合はダイヤル 1 回転に対する受信周波数の変化は 10 kHz となり、100 Hz ステップの連続受信が行えます。

(e) LOCK

一度設定した受信周波数が不注意な操作で変化しないように電氣的にロックする為



2-4 図 外部端子接続図

のスイッチです。

(f) **2182 kHz**

遭難周波数を一挙動で設定する為のスイッチです。このスイッチは上記(b)~(d)項で述べた周波数設定スイッチ類に対して優先します。なお、スイッチを **OFF** とすると元の周波数に設定されます。

(g) **RF GAIN**

高周波増幅部および中間周波増幅部の利得調整器です。

(h) **AF GAIN**

低周波増幅部の利得調整器です。

(i) **EMISSION**

受信電波形式を切り換えるスイッチで、それぞれの電波形式により、第2中間周波フィルター、検波回路、AGCの時定数などが連動して切り換わります。

電波形式と併記してある数字は、フィルターの通過帯域幅を示します。

(j) **AGC**

AGC回路のON/OFFスイッチです。このスイッチが **OFF** の場合は

RF GAIN ツマミにより利得制御を手動で行ないます。AGCの時定数回路は、上記の **EMISSION** スイッチに連動します。

(k) **BFO & CLARI**

CW受信の場合はビート音の調整ツマミとして動作し、ビート音は±2.5 kHz 以上変化します。

SSB受信の場合は、受信周波数の微調ツマミとして動作し、設定周波数に対して、約±200 Hz まで連続可変できます。

(l) **S**

入力信号の同調指示計として動作し、**RF GAIN** 調整器を最大、**AGC** スイッチをONとした時、入力信号の相対信号強度を示します。

(m) **SPEAKER**

スピーカー用出力ジャックで、低周波信号を600Ωのインピーダンスで取り出しています。

(n) **PHONES**

受話器を使用する為の出力ジャックで、受話器のプラグを差し込むと、上記の

SPEAKER からの出力は断となります。

又、受話器で聞いた時に都合の良いレベルになるように減衰器が挿入されています。

3.2 受信操作

3.2.1 CW電波受信操作

(a) **EMISSION** を **CW-3 kHz** とします。

(b) **AGC** を **OFF** とします。

(c) **BFO & CLARI** のツマミを中央位置より右又は左へ約1目盛ずらします。

(d) **RF GAIN** のツマミを右に廻して適当な雑音出力にセットします。

(e) **MHz** 切換器、**kHz** 同調ダイヤルを廻して希望受信周波数に合せます。

(f) 希望周波数が受信されたことを確認してから **EMISSION** を **CW-0.5 kHz** にします。

(g) **AF GAIN** を調整して音量を適当な大きさにします。

(h) **BFO & CLARI** を調整して、もっとも聞きやすい音色にします。

(i) (f)項の操作によって受信音が低下した場合とか、聞えなくなった場合には、**kHz** 同調ダイヤルを廻して最大感度を得られるように同調をとり直します。

3.2.2 SSB電波受信操作

(a) **EMISSION** を **SSB** とします。

(b) **RF GAIN** を最大、**AGC** を **ON** とします。

(c) **MHz** 切換器、**kHz** 同調ダイヤルを廻して希望周波数に合せます。

周波数設定は、抑圧キャリア周波数で行います。

(d) **AF GAIN** を調整して適当な音量にします。

(e) 以上の操作によりSSB信号が受信できますが、更に明瞭度を良くする為には **BFO & CLARI** を廻して調整します。

3.2.3 DSB電波受信操作

(a) **EMISSION** を **DSB-8 kHz** とします。

(b) **RF GAIN** を最大、**AGC** を **ON** とします。

(c) **MHz** 切換器、**kHz** 同調ダイヤルを廻して希望周波数に合せます。

(d) **AF GAIN** を調整して適当な音量にします。

(e) 選択度を更に上げる場合は **DSB-3 kHz** に切り換えます。

4. 動作原理

4.1 受信部

4.1.1 総合系統図

受信機の回路構成は、付図の総合系統図に示した通りです。

受信方式は、第1中間周波数が70.455MHz、第2中間周波数が455kHzのダブルスーパーヘテロダインでアップコンバージョン方式です。受信のローカル信号はすべて10MHzの基準発振に位相ロックしたVHFのデジタルシンセサイザから供給されます。

100kHz~29.9999MHzの受信信号はBKリレーおよび入力保護回路を経て高周波入力フィルタへ送られます。信号は、そこで35MHz LPFを経て、受信周波数に対応して選択されたフィルタ9個の内の1つを通ります。フィルタを通過した信号は、広帯域の高周波増幅器で増幅され第1混合器へ供給されます。ここで、シンセサイザ部から供給される70.555~100.4549MHzのローカル信号と混合して、第1中間周波数70.455MHzに変換されます。変換出力は、中心周波数70.455MHz、帯域幅12kHzのクリスタルフィルタを通り、第1中間周波増幅器で増幅され第2混合器へ供給されます。

ここで、シンセサイザ部から供給される70MHzのローカル信号と混合して、第2中間周波数455kHzに変換されます。変換出力は、帯域幅8kHz、3kHz、および0.5kHzのフィルタの内、選択された1つを通り455kHzの中間周波増幅器で増幅されます。中間周波増幅器は4段で構成されAGCが印加されています。

増幅された信号は、中間周波出力回路、DSB・SSB復調回路、AGC回路へそれぞれ供給されます。SSB復調回路にはシンセサイザ部からBFO出力が印加されます。AGC回路は、AGC増幅器、AGC整流器、および直流増幅器で構成されています。

復調出力は、スピーカおよび受話器を駆動する為の低周波増幅器へ供給されます。

4.1.2 高周波入力フィルタ回路①

高周波入力フィルタ回路①の接続図2/14を参照願います。

受信信号は、背面のANT同軸接栓を経てBKリレーおよび入力保護回路を通ります。BKリレーは、ブレークイン通信を行うとき送信時にBKリレーが動作して信号ラインを接地します。入力保護回路はデュプレックス通信などで送信波の誘導があった場合、受信機の内部素子が焼損するのを防ぐ回路でCD1~CD4のダイオードで構成されています。

35MHz LPFは、35MHz以上の不要信号を減衰させるものです。

100kHzから8MHzまでの周波数範囲は5つに分割され、受信周波数に対応してフィルタが選択されます。

受信周波数情報は、シンセサイザ部のデコーダ回路で符号変換されフィルタ切換情報として供給されます。

フィルタ切換情報は、TTLレベルの"L"で供給され、選択されたフィルタのダイオードスイッチが動作します。

5個のフィルタの周波数範囲は次の通りです。

100~539.9kHz (LPF), 540~1599.9kHz (10dB ATT),
1.6~2.9999MHz (BPF), 3~4.9999MHz (BPF), 5~7.9999MHz
(BPF)。

4.1.3 高周波入力フィルタ回路②

高周波入力フィルタ回路の接続図3/14を参照願います。

8MHzから29.9999MHzまでの周波数範囲は4つの周波帯域に分割され、受信周波数に対応したフィルタが動作します。

4個の帯域通過フィルタの周波数範囲は次の通りです。

8~10.9999MHz, 11~15.9999MHz, 16~21.9999MHz,
22~29.9999MHz。

4.1.4 高周波増幅回路

高周波増幅回路の接続図4/14を参照願います。

高周波増幅回路は、35MHz LPF、PINダイオードアッテネータ、高周波増幅器、第1混合器、第1ローカル増幅器、第1中間周波フィルタ、第1中間周波増幅器、第2混合器、第2ローカル増幅器で構成されています。

35MHz LPFは、35MHz以上のイメージ信号やスプリアス信号を更に減衰させます。また、受信機内部で用いられる各種の信号がアンテナへ放射されるのを防止します。

LPFの出力側にはPINダイオードによるシャント形の高周波アッテネータがあります。AGC電圧が下がりTR10が導通するとダイオードの順方向電流が増加してダイオードの高周波抵抗が小さくなり高周波信号を減衰させます。

高周波増幅器は、TR1、TR2によるプッシュプル広帯域増幅器で、低雑音指数の電力形トランジスタにより、広いダイナミックレンジと低雑音指数をもっています。

増幅された信号は第1混合部へ供給されて、ここでシンセサイザ部からのローカ

ル信号と混合されて第1中間周波7.0455MHzに変換されます。

第1混合器は、TR3, TR4によるFETバランスミキサでその出力は第1中間周波フィルタへ供給されます。

第1ローカル増幅器は、TR8による広帯域増幅器で、シンセサイザ部からのローカル信号を増幅して第1混合器へ印加します。この増幅器の出力レベルは、ダイオードCD3~CD5とトランジスタTR12によるAGCで制御されています。

第1中間周波フィルタは、中心周波数7.0455MHz、帯域幅12kHzのクリスタルフィルタでイメージ信号およびスプリアス信号を減衰させます。

フィルタを通過した7.0455MHzの信号は、第1中間周波増幅器で増幅されます。

第1中間周波増幅器は、デュアルゲートのMOSFET(TR5)によるソース接地増幅器で、ゲート2へAGC電圧が供給されています。

増幅された信号は、第2混合部へ供給されて、ここでシンセサイザ部からの70MHzと混合され第2中間周波455kHzに変換されます。

第2混合部は、TR6, TR7によるFETバランスミキサで、その出力は455kHzLPFを経て中間周波フィルタ回路へ送られます。

第2ローカル増幅器は、トランジスタTR9により、シンセサイザ部からのローカル信号を増幅して第2混合部へ印加します。

4.1.5 中間周波フィルタ回路

中間周波フィルタ回路の接続図5/14を参照願います。

455kHzに変換された受信信号はTR1で増幅されフィルタへ供給されます。パネル面のEMISSIONスイッチにより選択されたフィルタのダイオードスイッチがONになります。

フィルタの中心周波数は全て455kHzで、帯域幅はそれぞれ8kHz(セラミック)、3kHz(クリスタル)および0.5kHz(クリスタル)となっています。

4.1.6 中間周波増幅回路

中間周波増幅回路の接続図6/14を参照願います。

中間周波増幅回路は、455kHz増幅器、CW/SSB・DSB復調回路、中間周波出力増幅器、AGC回路、BK制御回路およびSメータ回路より構成されています。

455kHz増幅器は、TR1, TR3, TR5, TR7による4段の増幅器です。この増幅器には、TR2, TR4, TR6のFETによるAGCがかけられています。

AGC用のFETは、電圧制御の減衰器として動作します。AGC回路への信号

レベルが増大すると、AGC電圧が下がりFETのゲート~ソース間のバイアス電圧が浅くなります。この為ドレイン~ソース間のインピーダンスが低下して、増幅器の総合利得は下がります。

CW/SSB復調回路は、デュアルゲートのMOSFETによるプロダクト検波器です。

プロダクト検波器には、BFO信号がゲート1へ印加されます。BFO信号としてCWの時は、455±2.5kHzの可変周波数、SSBの時は、456.5kHzの固定周波数がそれぞれプロダクト検波器に印加されます。又、DSBの復調は、ダイオード検波器で行われます。

中間周波出力増幅器への信号は、TR16で増幅されトランス結合によりTR17のエミッタフォロアへ供給されます。TR17からの出力は、背面のIFOUTコネクタへ接続されています。

AGC回路への信号は、TR9, TR10で増幅され、倍電圧整流ダイオードへ供給されます。ダイオードの直流出力はTR11に供給され、455kHz増幅器へのAGC電圧を作ります。時定数の切り換えはパネル面のEMISSIONスイッチで行なわれます。

AGCスイッチがOFFの時は、TR11のゲートが接地され、AGCの動作は停止します。

手動利得制御は、RF GAIN制御器により直接AGC電圧をコントロールして行なわれます。

第1中間周波増幅器及びPINダイオードアッテネータ回路へのAGC電圧は、TR14とTR15により直流増幅されて供給されます。

BK制御回路は、ブレークイン通信で送信機が送信している期間に受信機の動作を停止させ、キークリックノイズを軽減するものです。TR18のベース側には、BK & LINEコネクタを通してキーイング信号が供給されます。キーがONの送信状態になるとBKラインが接地されTR18はOFF、TR19がONとなります。この為、AGCラインが接地され、受信機は動作を停止します。また、この回路にはシンセサイザ部からミュート信号が供給されています。受信周波数を大幅に変更した時、シンセサイザがロックするまでの短時間、制御回路が動作して切り換え時のノイズを軽減しています。

Sメータ回路は、中間周波増幅器のAGC電圧をTR20のソースフォロアで受けてメータを振らしています。

4.1.7 低周波増幅回路

BFO・AF回路接続図11/14を参照願います。

DSB検波回路またはCW/SSB検波回路で復調された出力は、パネル面EMISSIONスイッチを経てIC1の低周波増幅回路で増幅されます。増幅器出力は、低インピーダンスでシャーシ部の出力トランスT2へ接続されます。出力トランスの2次側は、600オームのインピーダンスで、パネル面のSPEAKER、PHONESジャックおよび背面のBK & LINEコネクタに接続されています。ヘッドフォン使用時は、SPEAKERジャックへの出力は切り離され、同時に減衰器が接続されてヘッドフォンに適した出力になります。

4.1.8 電源回路

シャーシ・パネル部接続図1/14を参照願います。

AC動作の場合、背面コネクタJ2からの交流電圧は、トランスT1で降下され、+15V用のブリッジ整流器および+5V用の全波整流器へ供給されます。整流出力は、ハイブリットICによる電圧安定器HC1およびHC2で、+15Vおよび+5Vに安定しています。HC1およびHC2は、負荷短絡などに対する過電流制限回路を内蔵しています。

DC動作の場合、背面コネクタJ1からの直流電圧は、逆接続防止ダイオードCD3を通して電圧安定器HC1、HC2へ供給されます。巻線抵抗R1は、+5V用電圧安定器HC2の熱損失を軽減させる為の電圧降下抵抗です。

4.2 シンセサイザ部

4.2.1 総合系統図

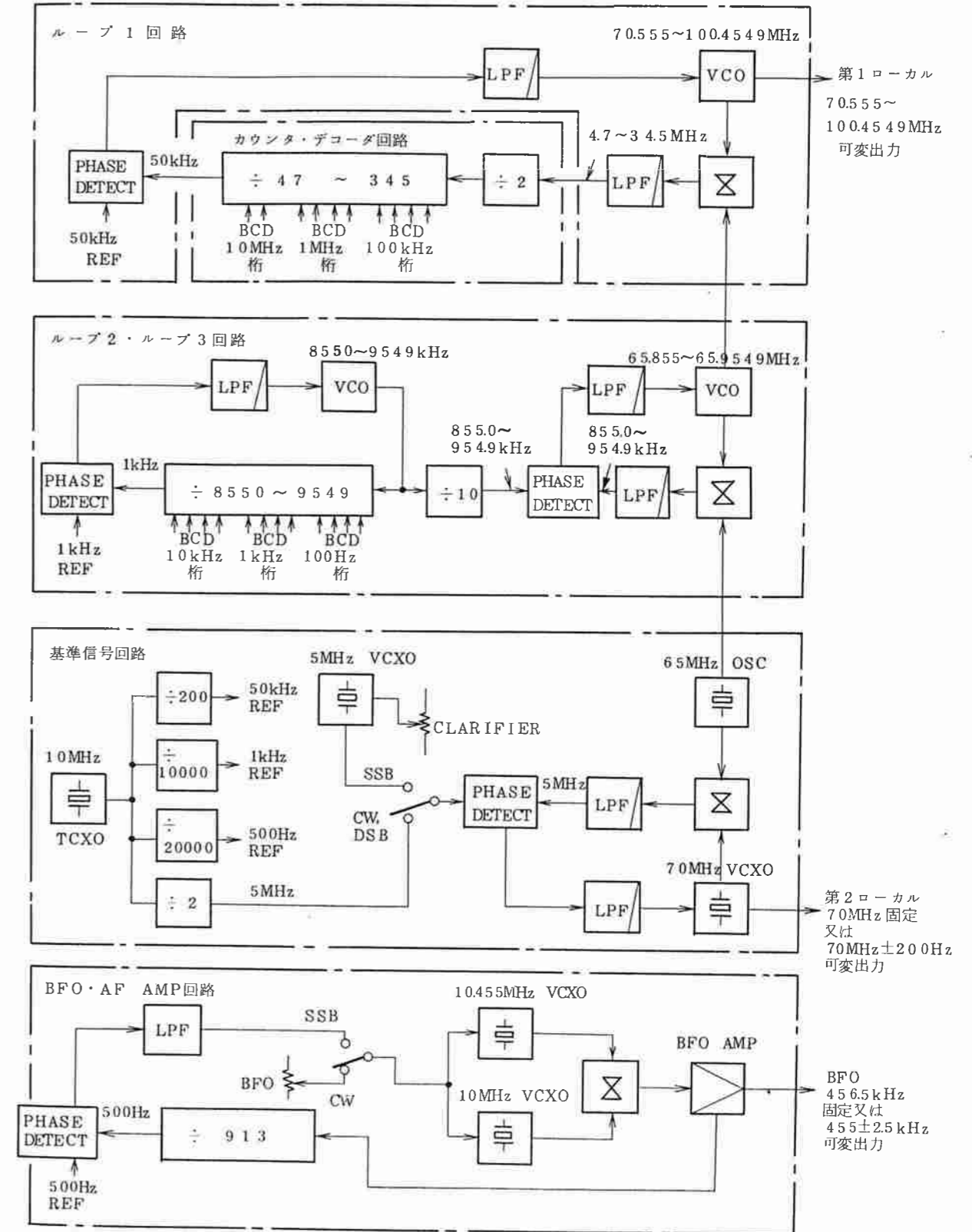
本機のシンセサイザ部は、受信周波数範囲100kHz~29.9999MHzに渡り、第1ローカル周波数70.555~100.4549MHzを最小ステップ100Hzで、299,000チャンネル発生するものです。このほか、第2ローカル周波数70MHz、CW/SSB復調用ローカル信号なども発生できるようになっています。これらの周波数はすべて、1個の基準水晶発振器(10MHz)に位相ロックされています。

4-1図のシンセサイザ部系統図を参照して下さい。

シンセサイザ部はループ1回路、カウンタ・デコーダ回路、ループ2・ループ3回路、基準信号回路およびBFO・AF回路より構成されています。

第1ローカル周波数70.555~100.4549MHzの発生回路は、3つの位相ロックループで構成されています。

その第1は、ループ3回路で、10kHz桁、1kHz桁および0.1kHz桁の周波数情報で制御されます。出力周波数は、855.0~954.9kHzの範囲を100Hz間



4-1図 シンセサイザ部系統図

隔で1000チャンネルが得られます。VCOの出力周波数855.0~954.9kHzは、可変分周器で $1/855.0 \sim 1/954.9$ 分周されて1kHz出力が得られます。この1kHz出力は、位相検波器で基準周波数の1kHzと比較されます。

可変分周器からの出力と基準の1kHzの間に周波数差があれば、ループは周波数差が無くなるようにVCOの周波数を補正します。VCO出力は、 $1/10$ に固定分周され、結局、855.0~954.9kHzの範囲を100Hzステップで得られることとなります。

第2は、ループ2回路で、65MHzのオフセットローカル周波数とループ3の出力周波数855.0~954.9kHzを加算して、その出力65.855~65.9549MHzをループ1回路へ供給します。VCO出力周波数65.855~65.9549MHzとオフセットローカル周波数65MHzの差出力、855.0~954.9kHzは、位相検波器でループ3出力周波数と比較されます。両方の間に周波数差があれば、ループは周波数差が無くなるようにVCOの周波数を補正します。ループ2VCO出力は、65.855~65.9549MHzの範囲を100Hz間隔で1000チャンネル得られることとなります。

第3は、ループ1回路で10MHz桁、1MHz桁および100kHz桁の周波数情報で制御されます。

ループ1回路では、100kHz間隔で299チャンネルの周波数が得られます。ループ1回路の出力周波数は、ループ2回路との周波数の組合せで得られ、70.555~100.4549MHzの範囲を100Hz間隔で299,000チャンネル得られます。

結局、ループ1回路からすべての受信周波数に対応した周波数がローカル信号として得られることとなります。

ループ1VCO出力は、ループ2出力の65.855~65.9549MHzと混合されて差出力の4.7~34.5MHzが得られます。この出力は、まず $1/2$ に固定分周され、さらに可変分周器で $1/4.7 \sim 1/34.5$ 分周されて、50kHz出力が得られます。この50kHz出力は位相検波器で基準周波数の50kHzと比較されます。可変分周器からの出力と基準の50kHzの間に周波数差があれば、ループは周波数差が無くなるようにVCOの周波数を補正します。

基準信号回路は、シンセサイザ部に必要な基準周波数5MHz、50kHz、1kHzおよび500Hzを発生します。これらの周波数は、10MHzの基準水晶発振器の出力を分周して得られます。

第2ローカル周波数70MHzの発振回路は、10MHzの基準発振器に位相ロック

した70MHz電圧制御水晶発振器(VCXO)で構成されています。70MHz発振出力は、65MHz水晶発振出力と混合されて差出力の5MHzが得られます。この5MHz出力は、位相検波器で基準周波数の5MHzと比較されます。両方の間に周波数差があれば、ループは周波数差が無くなるよう70MHz発振器の周波数を補正します。また、SSB受信の場合、このループの基準周波数の5MHzは、EMISSIONスイッチにより、微調用の5MHzVCXOに切り換えられます。BFOピッチ制御と兼用のクラリファイヤつまみにより、5MHzVCXOの周波数が制御され、第2ローカル周波数70MHzは周波数可変出力となります。

65MHzの水晶発振器は、基準発振器に位相ロックされていませんが、これは第1ローカル発生回路のループ2でもオフセットローカルとして使用されていて、受信機の変換過程で周波数ドリフトがキャンセルされる方式となっているからです。

CW/SSB用のBFO回路では、10.455MHzと10MHzのVCXOを混合してその周波数差出力をBFO出力として取り出します。CW受信の場合は、操作パネルのBFO & CLARIつまみにより周波数が制御されます。2つのVCXOは、それぞれ差動的に周波数が変化して45.5kHz \pm 2.5kHzの可変範囲を得ています。SSB受信の場合は、位相ロックループを形成し、500Hzを基準周波数として45.65kHzの固定周波数がSSB復調用信号として取り出されます。

この他シンセサイザ部には、デコーダ回路があり、受信周波数に対応して割当てられた高周波入力フィルタを切り換える為に、切換情報が作り出されます。周波数指定情報は、kHzダイヤルに直結した光学的なパルス発生器から作られます。その出力はパルス計数回路でカウントされ、BCDの周波数指定情報としてシンセサイザ部と周波数表示部へ供給されます。

4.2.2 基準信号回路

基準信号回路の接続図10/14を参照願います。

基準発振器は、10MHzの温度補償水晶発振器(TCXO)でその出力はTTLレベルで得られます。

10MHzの基準周波数は、IC1で $1/2$ 分周され5MHzとなり、70MHz発振ループの基準周波数となります。

50kHzの基準周波数は、10MHzをIC1~IC3で $1/2000$ 分周して得られループ1の基準周波数となります。

1kHzの基準周波数は、10MHzをIC1~IC4で $1/10000$ 分周して得られループ3の基準周波数となります。

500Hzの基準周波数は、上記の1kHz出力を1/2分周して得られ、固定BFOループの基準周波数となります。

70MHz発振回路は、5次のオーバートン水晶発振回路で、ループミキサTR1、5MHz増幅器IC10、位相検波器IC11により位相ロックループを形成しています。発振回路の出力は受信部の第2ローカル周波数として供給されます。

65MHz発振回路も5次のオーバートン水晶発振回路で、発振出力はバッファ増幅器IC12を経て、ループミキサTR1とループ2回路のミキサへそれぞれ供給されます。

ループミキサTR1では、70MHzと65MHzが混合され差出力の5MHzが得られます。5MHz出力はLPFを経てIC10で増幅され、プロダクト検波波形の位相検波器IC11へ供給されます。位相検波器では5MHzの基準周波数と比較され、その比較出力はLPFを経て70MHzの電圧制御水晶発振器を制御します。

5MHz発振回路は、TTL ICと可変容量ダイオードCD1による電圧制御水晶発振器です。周波数可変範囲は約±200Hzでこの発振出力は、SSB受信の場合に70MHz VCXOを微調する為に切り換えゲートIC8を経て位相検波器IC11に供給されます。

4.2.3 ループ2・ループ3回路

ループ2・ループ3回路の接続図9/14を参照願います。

ループ3回路は8550~9549kHzのVCO、可変分周器、位相検波器、アナログスイッチ回路、1/10固定分周器および電圧安定器(12V)で構成されています。

VCO回路は、TR3によるLC発振回路とソースフォロアTR4から成り、可変容量ダイオードCD3、CD4のバイアス電圧により発振周波数が制御されます。発振出力は、TR5によるTTLレベル変換回路を経て可変分周器と1/10分周器へ供給されます。

可変分周器は、IC17~IC20の減算カウンタ、読み出しゲートIC9~IC15、補助カウンタIC16で構成されています。

減算カウンタは10kHz桁、1kHz桁および100Hz桁の周波数指定情報によりプリセットされ減算カウントを行います。カウンタの内容がBCD9452(CW・DSB)又はBCD9437(SSB)に達すると補助カウンタが動作します。補助カウンタIC16のQ出力は分周出力として位相検波器へ供給されQ̄出力はプリセットパルスとして減算カウンタへ供給されます。

読み出しゲートは、SSB受信の場合キャリア周波数に対して1.5kHz高い上側帯波を受信する為に可変分周器の分周比を変えています。

補助カウンタは、可変分周器のプリセット動作が確実に行われるようにIC17からIC20の減算カウンタがプリセット動作を行っている間に動作します。

受信周波数の下3桁(10kHz桁、1kHz桁および100Hz桁)の周波数 f_R [kHz]に対するVCOの発振周波数 f_{o3} [kHz]、分周比 N_3 およびプリセット数 m_3 の関係式は次の通りです。

$$\left. \begin{aligned} f_{o3} &= (f_R + 855) \times 10 \\ N_3 &= f_{o3} \div 1 \text{ kHz} \\ m_3 &= N_3 + 9450 \end{aligned} \right\} \text{CW} \cdot \text{DSB} \quad \left. \begin{aligned} f_{o3} &= (f_R + 856.5) \times 10 \\ N_3 &= f_{o3} \div 1 \text{ kHz} \\ m_3 &= N_3 + 9435 \end{aligned} \right\} \text{SSB}$$

上記の関係をまとめると次の表のようになります。

| 受信周波数 f_R [kHz] | 電波形式 | 発振周波数 f_{o3} | 分周比 N_3 | プリセット数 m_3 |
|-------------------|--------|----------------|-----------|--------------|
| 00.0~99.9 | CW・DSB | 8550~9549kHz | 8550~9549 | 18000~18999 |
| 〃 | SSB | 8565~9564kHz | 8565~9564 | 〃 |

位相検波器IC21は、1kHz基準信号と可変分周器の出力とを比較し、基準信号に対する分周器出力の周波数および位相の誤差を検出します。

アナログスイッチIC4は、位相検波器の出力をアナログ電圧に変換してVCOの可変容量ダイオードCD3、CD4にバイアス電圧を供給します。

VCOの出力周波数、8550~9549kHzは、IC8の固定分周器で1/10分周されます。分周出力は100Hzステップで855.0~954.9kHzの周波数範囲となります。

電圧安定器IC3の出力電圧12Vは、ループ3およびループ2のVCO回路、アナログスイッチ回路へ供給されます。

ループ2回路は、65.855~65.9549MHzのVCO、バッファ増幅器、ループミキサ、ローパスフィルタ、位相検波器、およびアナログスイッチ回路で構成されています。

VCO回路は、TR1によるLC発振回路とソースフォロアTR2よりなり、可変容量ダイオードCD1、CD2のバイアス電圧により発振周波数が制御されます。発振出力は、バッファ増幅器IC1を経て、ループミキサ、ループ1回路へそれぞれ供給されます。

ループミキサでは、VCO出力65.855~65.9549MHzと基準信号回路から供給される65MHzを混合して差出力855.0~954.9kHzが得られます。この出力は、ローパスフィルタを経て、カスケード増幅器TR7, TR8で増幅されます。更にTR9によりTTLレベル変換されて位相検波器に供給されます。位相検波器には基準信号としてループ3回路からの855.0~954.9kHz出力が供給されます。

位相検波器IC7とアナログスイッチIC2は、ループ3と同様の動作をします。位相検波部には、発光ダイオードCD7によるロックインジケータ回路があり、ループ3回路とループ2回路のロック状態を監視することができます。

4.2.4 カウンタ・デコーダ回路

カウンタ・デコーダ回路接続図8/14を参照願います。

カウンタ・デコーダ回路は、可変分周器、高周波入力フィルタ切り換え用デコーダおよびループ1回路のVCO切り換え用デコーダで構成されています。

ループ1回路のミキサからの出力周波数4.7~34.5MHzは、TR1, TR2によりTTLレベルに変換されて可変分周器へ供給されます。

可変分周器は、周波数プリスケラIC17, IC18~IC20の減算カウンタ、および補助カウンタIC17で構成されています。

4.7~34.5MHzの入力周波数は、IC17により1/2分周されて2.35~17.25MHzとなります。

減算カウンタは10MHz桁、1MHz桁および100kHz桁の周波数指定情報によりプリセットされ減算カウントを行います。カウンタの内容がBCD956に達すると補助カウンタが動作します。補助カウンタのQ出力は、減算カウンタのLOAD端子へプリセットパルスとして供給されます。このパルスによりカウンタは再びプリセットされ、カウント動作をくり返します。

受信周波数の上3桁(10MHz桁、1MHz桁および100kHz桁)の周波数 f_R に対する分周器の入力周波数 f_{IN} と分周比 N_1 の関係式は次のようになります。

$$f_{IN} = f_R + 4.6$$

$$N_1 = f_{IN} \div 0.1\text{MHz}$$

上記の関係を具体的にまとめると次の表のようになります。

| 受信周波数 f_R (MHz) | 入力周波数 f_{IN} | 分周比 N_1 | プリセット数 m_1 |
|-------------------|----------------|-----------|--------------|
| 0.1~29.9 | 4.7~34.5MHz | 47~345 | 1001~1299 |

補助カウンタIC17は、可変分周器のプリセット動作が確実に行われるように減算カウンタが、プリセット動作を行っている間に動作します。

分周出力は、補助カウンタから取り出してLOOP1回路の位相検波器へ供給されます。

高周波入力フィルタ切り換え用デコーダは、受信周波数情報を符号変換して、割り当てられたフィルタの切り換え情報を供給します。

受信周波数に対するデコーダ出力は次の通りです。

| 受信周波数 | デコーダ出力 | 備考 |
|-----------------------|--------------|---------------------|
| 100.0 ~ 539.9 kHz | P14 (11) "L" | 他の受信周波数ではデコーダ出力 "L" |
| 540.0 ~ 1599.9 kHz | P14 (12) "L" | " |
| 1.6000 ~ 2.9999 MHz | P14 (13) "L" | " |
| 3.0000 ~ 4.9999 MHz | P14 (14) "L" | " |
| 5.0000 ~ 7.9999 MHz | P14 (15) "L" | " |
| 8.0000 ~ 10.9999 MHz | P14 (7) "L" | " |
| 11.0000 ~ 15.9999 MHz | P14 (8) "L" | " |
| 16.0000 ~ 21.9999 MHz | P14 (9) "L" | " |
| 22.0000 ~ 29.9999 MHz | P14 (10) "L" | " |

VCO切り換え用デコーダは、10MHz桁の受信周波数情報を符号変換して、ループ1のVCOの切り換え情報を供給します。デコーダの出力段は、オープンコレクタのTTL ICが使われています。受信周波数に対するデコーダ出力は次の通りです。

| 受信周波数 | デコーダ出力 | 備考 |
|-----------------------|-------------|------------------------|
| 100.0 ~ 999.9 kHz | P14 (4) "L" | 他の受信周波数ではデコーダ出力 "+12V" |
| 10.0000 ~ 19.9999 MHz | P14 (5) "L" | " |
| 20.0000 ~ 29.9999 MHz | P14 (6) "L" | " |

4.2.5 ループ1回路

ループ1回路接続図7/14およびVCO回路14/14を参照願います。

ループ1回路は、電圧制御発振器(VCO)、VCO切り換え回路、出力増幅器、ループミキサ、35MHz広帯域増幅器、位相検波器および電圧安定器(12V)で構成されています。

VCOは、第1ローカルの周波数範囲70.555~100.4549MHzを3個のVCOでカバーしています。すなわち、70.555~80.4549MHz、80.455~90.4549MHzおよび90.455~100.4549MHzです。これらの切り換えは、デコーダ回路からのVCO切り換え情報で行われます。

TR1~TR3は、切り換え用のフローティングスイッチで、切り換え情報によりベース側が接地されると導通してVCOに+12Vが給電されます。

VCO回路は、TR1、TR2およびTR3によるLC発振回路とTR4、TR5およびTR6によるバッファ増幅器よりなり、アナログスイッチIC3からの制御電圧により可変容量ダイオードのバイアス電圧を変え発振周波数をコントロールします。

VCO出力は、TR4・TR9およびTR5・TR6の広帯域増幅器を経て、ループミキサおよび受信部の第1ローカル増幅器へそれぞれ供給されます。

ループミキサでは、VCO出力70.555~100.4549MHzとループ2回路から供給される65.855~65.9549MHzを混合して差出力4.7~34.5MHzが得られます。

この出力は、35MHz LPF を経て、IC5、TR7、TR8による広帯域増幅器で増幅されてループ1の可変分周器へ供給されます。

位相検波器は、ループ2・ループ3回路と同様の動作をします。

受信周波数 f_R (kHz) に対するVCO発振周波数 f_{o1} (kHz) は次のようになります。

$$f_{o1} = f_R + 70,455.0 \text{ (kHz)}$$

なお、SSB受信時の発振周波数は、1.5kHz加算した値になります。

位相検波器出力にはループ2回路と同様に、発光ダイオードによるロックインジケータ回路があり、ループ1回路のロック状態を監視することができます。ロックが外れた状態をIC2で検出し、発光ダイオードを点灯させます。同時に、受信部のIF AMPカードにMUTING信号を供給し、受信機の動作を停止させます。

従って、受信周波数を大幅に変更した場合も、発光ダイオードがしゅん間点灯し、MUTING信号により受信機の周波数切り換え時のノイズが軽減されます。

安定化電源IC4は、+12V電源をVCO回路とアナログスイッチIC3へ供給します。

4.2.6 BFO・AF回路

BFO・AF回路接続図11/14を参照願います。

BFO回路は、10MHzおよび10.455MHzの電圧制御水晶発振器(VCXO)とミキサ、BFO増幅器、固定分周器、位相検波器で構成されています。

10MHzおよび10.455MHzのVCXOは、可変容量ダイオードCD2とCD3のバイアス電圧により発振周波数が制御されます。2つのVCXOの制御電圧は、CW受信時はパネル面のBFO & CLARIつまみから供給され、SSB受信時には位相検波回路から供給されます。

VCXOの出力は、TR4のミキサで混合され、差出力455kHzが得られます。

BFO増幅器TR5は、変換出力を増幅して受信部へCW/SSB復調用信号として供給します。

BFO出力の一部は、TR6でTTLレベルに変換され、固定分周器へ供給されます。なお、CW受信の場合、固定分周器へのBFOパルスはIC5のゲートで閉じられ、供給されません。

固定分周器は、IC5~IC10よりなり、分周比は1/913です。

500Hzの分周出力は、位相検波器へ供給されます。

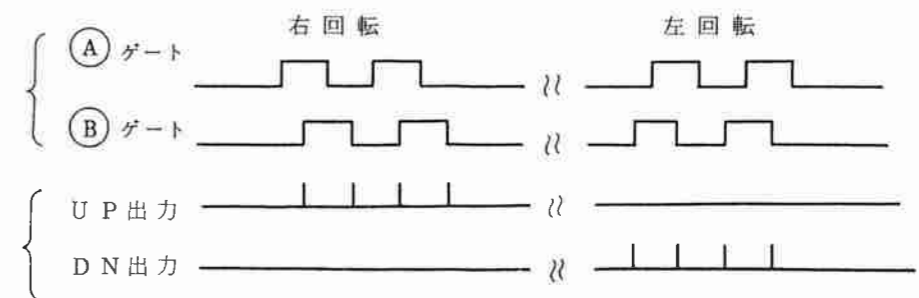
位相検波器IC1は、基準信号500HzとBFOの分周出力500Hzとを比較します。位相検波器の出力は、アナログスイッチIC11によりVCXOの制御電圧に変換されます。SSB受信の場合位相ロックループの動作により、VCXOの混合出力は456.5kHzとなります。

4.2.7 周波数表示回路

周波数表示回路接続図12/14をよびパルス発生回路13/14を参照願います。

周波数表示回路は、パルス発生器、パルス計数器、周波数情報切り換えゲート、表示駆動回路、数字表示発光ダイオードで構成されます。

パルス発生器は、2対の発光ダイオードとフォトトランジスタでパネル面の同調ダイヤルの回転変化を検出して、パルスを発生します。回転方向に対するパルス出力の関係は次の通りです。



同調ダイヤルの回転角3.6度に対して1発ずつパルスが発生し、1回転では、100パルスとなります。右回転のUP出力は加算パルス、左回転のDN出力は減算パルスとしてパルス計数回路へ供給されます。

パルス計数器IC17~IC22は、加減算カウンタで、入力パルスを計数します。操作パネルの周波数ステップ切り換えスイッチを **1kHz** に倒すと、入力パルスは、100Hz 桁の10進カウンタIC17を通らずに、1kHz 桁の10進カウンタIC18へ供給されます。**MHz** 切り換えスイッチのBCD情報は、1MHz 桁と10MHz 桁へプリセット情報として供給されます。6桁のカウンタの情報は、C-MOSバッファIC13~IC16を経て、周波数情報切り換えゲートへ供給されます。

操作パネルの **2182kHz** スイッチによるプリセット受信の場合は、周波数情報切り換えゲートIC7~IC12の入力側は閉じられ、パルス計数器の情報は、ゲートを通過しなくなります。一方2182kHzのプリセット用ダイオードのコモンが接地され、BCDの周波数情報が表示駆動回路へ供給されます。手動同調又は、プリセット同調による22ビットのBCD周波数情報は、ループ3回路とカウンタ・デコーダ回路へ受信周波数情報として供給されます。

表示駆動回路IC1~IC6は、BCD情報を符号変換して、数字表示発光ダイオードCD1~CD6を点灯して受信周波数を表示します。

5. 保守点検

5.1 概要

受信部およびシンセサイザ部の各回路は、プラグイン式のプリント板で構成されています。このため故障部分の修理や交換を容易に行なうことができます。なお、各プリント板の取り外しは、シャーシに付属の工具を使用します。

また、前面パネルとシャーシ部とは、3個のコネクタで結合されていますので容易に取り外しができます。前面パネル、電源部の配線は、AC高圧ライン、信号ラインを除いてフレキシブルプリント回路が使用されています。このフレキシブル・プリント回路は張力や折り曲げに対して弱いので無理な力が加わらないよう取扱いは十分注意して下さい。

この受信機は、シャーシ・前面パネル部、受信部およびシンセサイザ部の3つの部分に分けられます。受信部は、RF入力フィルタ①、RF入力フィルタ②、高周波増幅器、中間周波フィルタおよび中間周波増幅器の5枚のプリント板で構成されています。

シンセサイザ部は、ループ1、カウンタ・デコーダ、ループ2・ループ3、基準信号回路およびBFO・AF増幅器の5枚で構成されています。前面パネルには、ディスプレイ基板とパルス発生器があります。又、電源回路はシャーシ部に組み込まれています。

受信部およびシンセサイザ部ともVHF帯の高い周波数を扱っていますので、点検にあたっては、熟練した技術と適当な測定器が必要です。

シンセサイザ部は、各部回路がそれぞれ関連をもって必要な周波数を発生していますので、順序よく点検する必要があります。又、デジタルICを多く使用していますのでICの動作について十分に精通することが必要です。

点検方法は、不良のプリント板を見分けることにポイントをおいて述べてあります。プラグイン式のプリント板を調整点検するためには、延長基板が必要となります。

5.2 シャーシ・前面パネル部

受信部、シンセサイザ部のプリント板10枚をシャーシより引き抜いて点検します。なお、前面パネル部の取り外しは、左右の取手のネジ4コ、両側面のネジ4コ、上面と底面のネジ5コを外しますと取り外せます。

① 電源回路点検

シャーシ底面のシンセサイザ部貫通フィルタと接地間の直流電圧を測定します。

FL1の点は $1.5 \pm 0.5 V_{DC}$ 、FL2の点は $5 V \pm 0.25 V_{DC}$ です。

1.5Vと5Vは、ディスプレイ回路にも供給されていますので、電圧が異常の場合

ディスプレイ回路も点検する必要があります。

② 各コントロール点検

切換えの情報は、すべて接地情報で与えられるので容易に点検できます。情報ラインが接地されている場合が、能動状態です。

③ 周波数ディスプレイ点検

ディスプレイユニットの点検は、化粧パネルを取り外して行ないます。パネル面の5コのツマミを外し、MHz 桁設定スイッチと同調ダイヤル軸の近くにあるビス2コをゆるめると化粧パネルは取り外せます。

周波数表示が異常の場合は、コネクタ J 3 1 のピン 1 ~ 2 2 の B C D 周波数情報を点検します。(接地電位が B C D の " 0 " の状態を示します。) B C D 周波数情報が正常であればディスプレイの発光ダイオード、デコーダの I C を点検します。

パルス発生器の点検にはシンクロスコープを必要とします。UP および DN 端子にシンクロスコープを接ぎ、パルス発生器のシャフトを右および左に回してパルス出力を観測します。

パルス計数回路もシンクロスコープで各桁の I C を点検します。パルス発生器を取り外す場合は、フレキシブルプリント回路に接続されている端子のハンダを銅網線などを使って吸い取り六角ナットをゆるめます。

ディスプレイ基板の取り外しは、パルス発生器を取り去った後で行ないます。

スイッチ S 6 のナットを外し、フレキシブルプリント回路に接続されている端子(ピン 1 ~ 8 とアースピン)のハンダを吸い取りフレキシブルプリント回路を外します。次にコネクタ P 3 1 と P 3 2 を引き抜き、可変抵抗器 R V 2 と R V 3 を取り外します。

プリント板の四隅のビスを外せば、ディスプレイ基板の取り出しができます。

5.3 受信部

受信部の各回路は、経年変化が問題となる調整箇所をできるだけ減らし、安定に動作をするよう考慮されています。従って特に異常が認められた時以外は、ほとんど調整をする必要がありません。

受信部には、シンセサイザ部から第1ローカル信号(70.555~100.4549MHz)、第2ローカル信号(70MHz)、BFO信号(455±2.5kHz又は456.5kHz)、RF入力フィルタ切換情報(9本)およびMUTING情報が供給されます。

シンセサイザ部の位相ロックが外れた場合は、MUTING情報により、IF増幅部にあるBKコントロール回路が動作し、受信機が動作を停止しますので注意し

ます。この場合は、ループ1又はループ2・ループ3回路のロックインジケータが点灯します。

従って、受信部よりもシンセサイザ部を点検する必要があります。

① I F AMP回路 (接続図1/14, 6/14を参照)

- a. シャーシ底面のコネクタ J 1 8 の 2 ピンに R F 電圧計を接続します。EMISSIONをCW又はSSBとします。BFO印加電圧は400mV以上です。
- b. I F フィルタプリント板をシャーシより引き抜きます。EMISSIONをDSB-8kHz, AGCをOFF, R F GAIN を時計方向一杯とします。背面の I F O U T へ R F 電圧計を接続します。S G を 4 5 5 k H z 無変調として、J 1 7 の 1 5 ピンへ接続します。R F 電圧計指示が 0.1 V となる S G 出力レベルは 3 3 ~ 3 9 (d B / μ V) となります。
- c. A G C を O N , S G 出力を 6 0 (d B / μ V) として、R F 電圧計指示が 4 0 0 (m V) となるように R V 1 を調整します。

② I F フィルタ回路 (接続図1/14, 5/14を参照)

- a. シャーシ底面のコネクタ J 1 9 の 1 , 3 および 4 ピンへ入力される切り換え情報を点検します。
- b. S G を 4 5 5 k H z 無変調として、J 2 0 の 1 5 ピンへ接続します。背面の I F O U T へ R F 電圧計を接続します。EMISSIONをDSB-8kHz, A G C を O F F , R F GAIN を時計方向一杯とします。R F 電圧計の指示が 0.1 V となる S G 出力レベルは 3 2 ~ 4 0 (d B / μ V) となります。
- c. EMISSION を DSB-3kHz, CW-0.5kHz に切り換えて同様に点検します。

③ R F AMP回路 (接続図1/14, 4/14を参照)

- a. R F GAIN を時計方向一杯, A G C を O F F とし、プリント板上部の T P 8 に D C 電圧計を接続します。電圧計指示は、4.9~5.5V_{DC} となります。この範囲にない場合は、I F AMP回路の R V 2 により調整します。
- b. 第2ローカル印加電圧および周波数を点検します。点検方法は、シンセサイザ部①のc項を参照して下さい。
- c. 第1ローカル印加電圧および周波数を点検します。点検方法は、シンセサイザ部④のa, b項を参照して下さい。
- d. S G を 2.4 M H z (無変調) とし A N T 接栓へ接続します。R F 電圧計をシャーシ底面のコネクタ J 2 2 の 1 5 ピンへ接続します。受信機を 2.4 M H z に同調さ

せ、RF GAIN を時計方向一杯、AGCをOFFとします。

RF電圧計指示が0.1VとなるSG出力レベルは、54~60 (dB/μV) となります。

- e. AGCをONとし、SG出力レベルを100 (dB/μV) とします。
メータ指示が8目盛となるように、IF AMP プリント板のRV3 を調整します。

5.4 シンセサイザ部

先に述べたようにシンセサイザ部は各々の回路がそれぞれ関連をもつて必要な周波数を発生していますので、順序よく点検する必要があります。

シンセサイザ部の位相ロックが外れた場合は、ループ1およびループ2・ループ3のロックインジケータが点灯します。

点検の順序は①基準信号回路、②ループ2・ループ3回路、③カウンタ・デコーダ回路、④ループ1回路、⑤BFO・AF回路のように進めます。基準信号回路からの信号は、各ループへ供給されていますので、点検する際の基本となります。

ループ2回路の点検には、あらかじめループ3回路が正常に動作していることが必要です。また、ループ1回路の点検にはあらかじめループ2・ループ3回路が正常に動作していることが必要です。

カウンタ・デコーダ回路のRF入力フィルタ切替デコーダとBFO・AF回路は、機能が独立しているので、単独で点検することができます。

ループ1回路およびループ2・ループ3回路のロックインジケータにより、シンセサイザ部の故障箇所を下表により判断して①~④の方法により点検します。

| ループ1回路 | ループ2・ループ3回路 | 故障回路 |
|--------|-------------|-----------------------|
| 点 灯 | 点 灯 | 基準信号回路 |
| 点 灯 | 消 灯 | ループ1回路 カウンタ・デコーダ回路 |
| 消 灯 | 点 灯 | ループ2・ループ3回路 |

なお、受信周波数を大幅に変更した場合、ロックインジケータがしゅん間点灯しますが、これは異常ではありません。

① 基準信号回路 (接続図1/14, 10/14 参照)

- a. シャーシ底面のコネクタJ9の10ピンにシンクロスコープを接続し、50kHz

の基準信号パルス点を点検します。同様に12ピンの1kHzと14ピンの500Hzの基準信号パルス点を点検します。

- b. コネクタJ10の4ピンに周波数カウンタを接続します。周波数は65MHz ± 200Hzを示します。カウンタを外してRF電圧計を接続します。出力電圧は、400mV以上です。
- c. EMISSIONをDSB-8kHzとします。J10の15ピンに周波数カウンタを接続します。周波数は70MHz ± 200Hzを示します。
EMISSIONをSSBとして、クラリファイつまみを中央位置にします。周波数は、前とほぼ同じになります。つまみを時計方向一杯または反時計方向一杯とします。周波数は、中央位置に対して約200Hz低く、または高くなります。カウンタを外してRF電圧計を接続します。出力電圧は300mV以上です。
- d. プリント板上部のTP1にシンクロスコープを接続すれば、10MHzの基準信号パルスが見られます。TP7にシンクロスコープを接続しループの制御電圧を見ます。70MHzのVCXOが位相ロックした状態では、約7VのDC電圧で、位相ロックしていない場合は交流のビート出力が現われます。

② ループ2・ループ3回路 (接続図1/14, 9/14 参照)

- a. プリント板上部のTP10に周波数カウンタを接続するとループ3VCOの発振周波数を測定できます。
EMISSIONをDSB-8kHz、受信周波数の10kHz~100kHz桁の表示を00.0kHzとします。周波数は8550kHzを示します。次にEMISSIONをSSBにすると、周波数は8565kHzに変わります。
受信周波数の下3桁と発振周波数の関係は、動作原理のループ3回路の説明を参照して下さい。
- b. プリント板上部のTP9にデジタル電圧計を接続します。位相ロックした状態では、安定した直流電圧が得られます。受信周波数の下3桁を00.0~99.9kHzまで変えた場合、ほぼ4.5~10.5Vの範囲で制御電圧が変化します。
- c. J12の15ピンに周波数カウンタを接続します。
EMISSIONをDSB-8kHzとして、受信周波数の下3桁を00.0kHzとします。周波数は65.855MHz ± 200Hzを示します。周波数カウンタを外して、RF電圧計を接続します。
出力電圧は、100mV以上です。
- d. プリント板上部のTP1にデジタル電圧計を接続すると、ループ2 VCOの制御電圧が測定できます。

10 kHz~100 Hz 桁の周波数表示を 00.0~99.9 kHz まで変えると、ほぼ 6.0~6.2 V_{DO} の範囲で制御電圧が変化します。

③ カウンタ・デコーダ回路 (接続図 1/14, 8/14 参照)

- a. シャーン底面のコネクタ J 13 と J 14 へ入力される B C D の周波数情報を点検します。
- b. J 14 の 4 ピンに D C 電圧計 (またはシンクロスコープ) を接続します。MHz 桁を 0~9 MHz とします。電圧は、ほぼ 0 V です。0~9 MHz 以外では、1.2 V となります。

同様に 5 ピンでは、10~19 MHz でほぼ 0 V で、これ以外では 1.2 V となります。また、6 ピンでは 20~29 MHz でほぼ 0 V で、これ以外では 1.2 V となります。

- c. J 14 の 11 ピンに D C 電圧計を接続します。受信周波数を 539.9 kHz 以下に設定します。電圧は、ほぼ 0 V です。540 kHz 以上では 3 V 以上 (T T L ロジックレベル " H ") となります。

同様に、12~15 ピン、7~10 ピンを点検します。接続図に示されている周波数範囲では、ほぼ 0 V で、それ以外の周波数では 3 V 以上となります。

- d. J 13 の 12 ピンに周波数カウンタを接続します。受信周波数を 100 kHz とします。周波数は 4.7 MHz を示します。受信周波数が 29.9 MHz では、入力周波数は、3.45 MHz となります。

周波数カウンタを外して R F 電圧計を接続します。入力電圧は 400 mV 以上です。

- e. J 13 の 14 ピンにシンクロスコープを接続し、50 kHz の分周器出力パルスを点検します。このパルスは、T T L ロジックレベルで約 435~58 nS の幅です。

注意: d・e 項は、シンセサイザ部が正常に動作している場合を示しているもので、位相ロックが外れた状態では当然、このような正しい周波数は得られません。この場合は、ループ 2・ループ 3 回路を点検します。この回路が正常であれば、ループ 1 回路およびカウンタ回路を点検する必要があります。

- f. カウンタ回路の点検は次のようにします。

ループ 1 プリント板をシャーンより引き抜きます。J 13 の 12 ピンに S G を接続し、周波数を正しく 4.7 MHz とし出力レベルを 114 dB/ μ V (0.5 V) とします。受信周波数を 100 kHz とし、J 13 の 14 ピンにシンクロスコープを接続し 50 kHz の分周出力パルスが得られるかどうか点検します。

同様に S G を 3.45 MHz, 受信周波数を 29.9 MHz として 50 kHz の出力パルスが得られることを確認します。

④ ループ 1 回路 (接続図 1/14, 7/14 を参照)

- a. シャーン底面の J 15 の 1 ピンに周波数カウンタを接続します。EMISSION を D S B - 8 kHz とし、受信周波数を 100 kHz します。周波数は 70.555 MHz \pm 200 Hz を示します。受信周波数を 100 kHz ~ 29.9999 MHz まで変えてみて正しい周波数が得られるかどうか点検します。ループ 1 の出力周波数は、受信周波数 (MHz) プラス 70.455 MHz となります。
- b. 周波数カウンタを外して、R F 電圧計を接続します。100 kHz~29.9999 MHz の受信周波数で、出力電圧は 100 mV 以上です。
- c. プリント板上部の T P 3 にデジタル電圧計を接続すると、V C O の制御電圧を点検できます。受信周波数を 9.9999 MHz とした時、1.1 V \pm 0.5 の範囲にあれば、ループは正常です。同様に受信周波数を 19.9999 MHz および 29.9999 MHz に切り換えると、制御電圧はほぼ同じ値を示します。

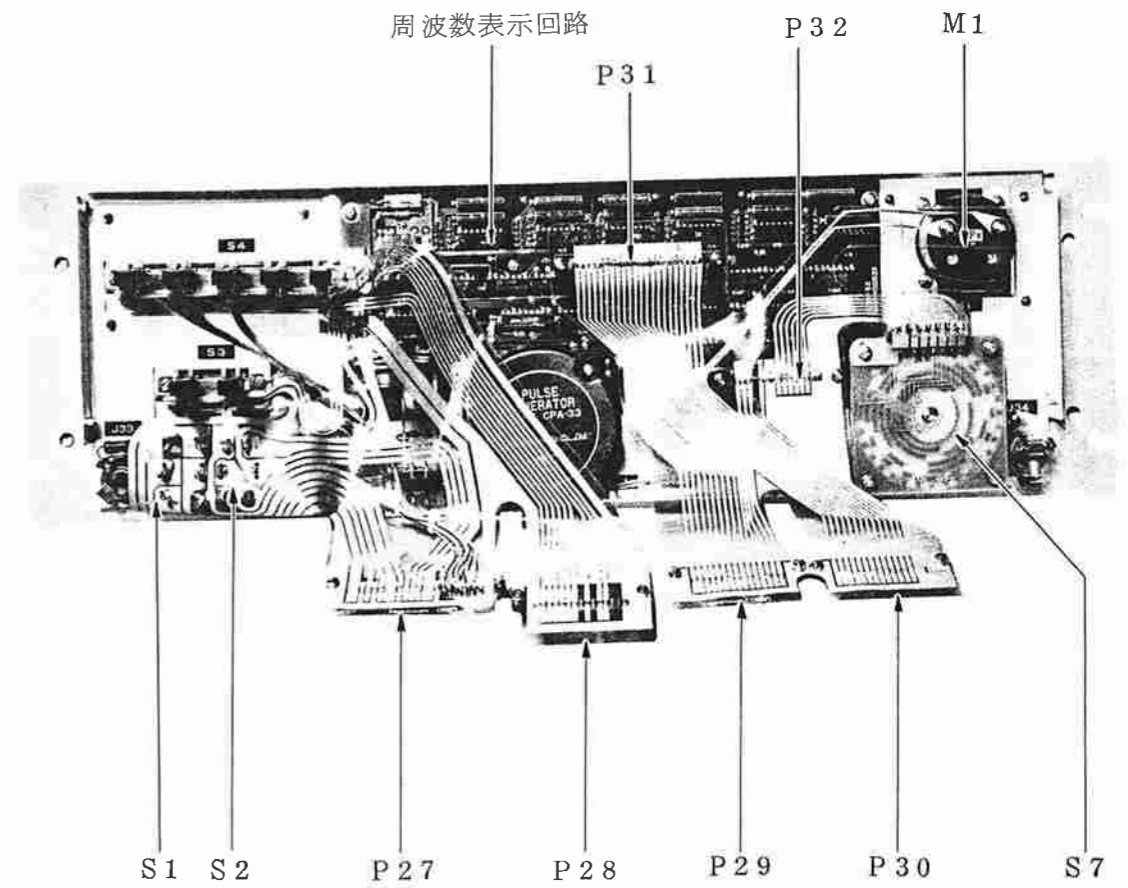
⑤ B F O ・ A F 回路 (接続図 1/14, 11/14 を参照)

- a. シャーン底面の J 8 の 15 ピンに周波数カウンタを接続します。EMISSION を C W - 3 kHz, B F O & C L A R I つまみを中央位置とします。周波数は、ほぼ 455 kHz となります。455 kHz が得られない時は、プリント板上面の R V 1 又は R V 2 をわずかに補整します。B F O & C L A R I つまみを時計方向一杯又は反時計方向一杯とします。周波数は中央位置に対して \pm 2.5 kHz 以上変化します。
- b. EMISSION を S S B にすると、周波数は 456.5 kHz となります。
- c. 周波数カウンタを外して R F 電圧計を接続します。出力電圧は 400 mV 以上です。
- d. プリント板の上部 T P 3 にデジタル電圧計を接続すると V C X O の制御電圧を点検できます。EMISSION を C W - 0.5 kHz 又は、C W - 3 kHz とすると、B F O & C L A R I つまみにより制御電圧は、ほぼ 2.5~1.25 V の範囲を変化します。EMISSION を S S B とすると、位相ロックループが動作して約 6 V の制御電圧を示します。
- e. S P E A K E R 出力に 600 オーム V U 計を接続します。I F A M P のプリント板をシャーンから引き抜いて A F G A I N を時計方向一杯とします。シャーン底面のコネクタ J 7 の 3 ピンに 600 オームの低周波発振器を接続し、発振周波数を 1 kHz とします。V U 計指示が 20 dBm となる発振器出力レベルは、-36 \pm 3 dBm です。

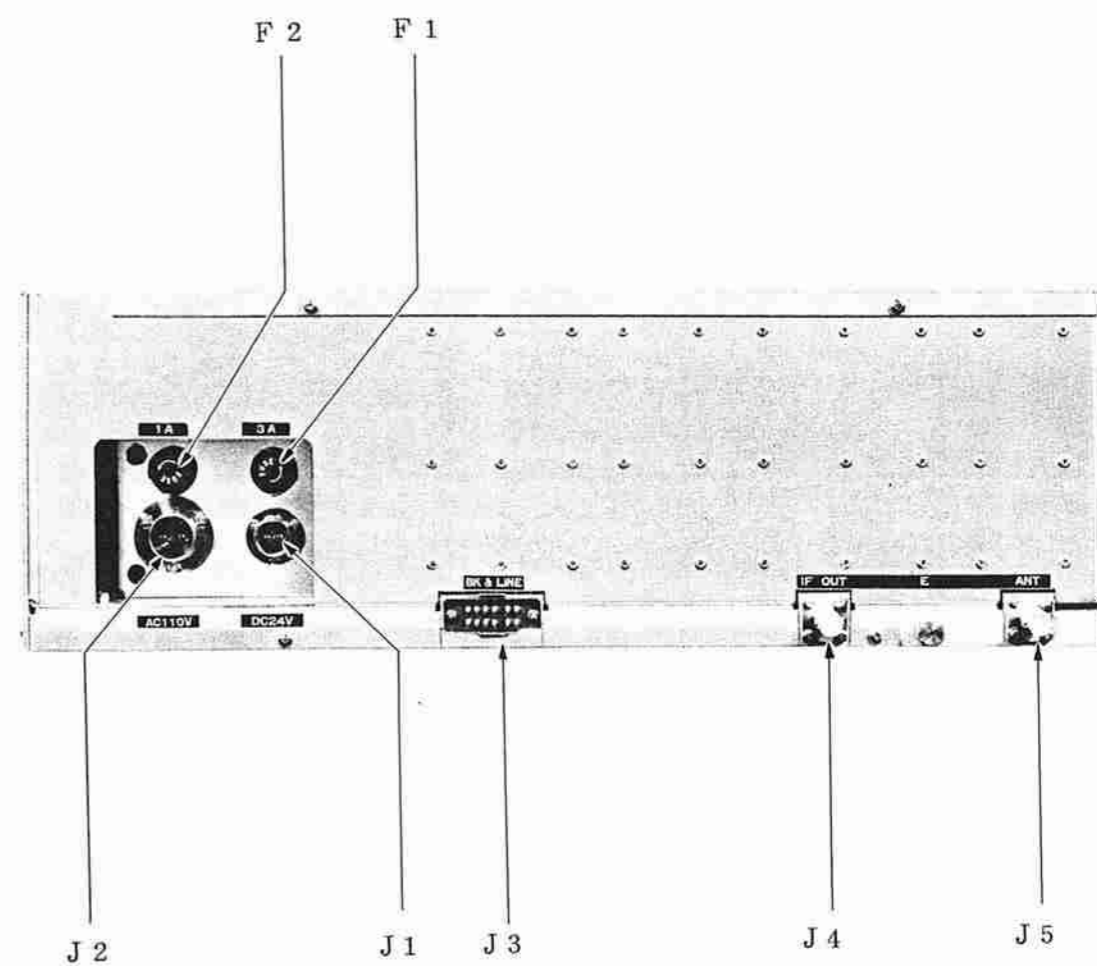
$$\frac{9.440 \text{ LSB}}{\text{USB}} \quad 455 - 1.5 = 453.5$$

$$455 + 1.5 = 456.5$$

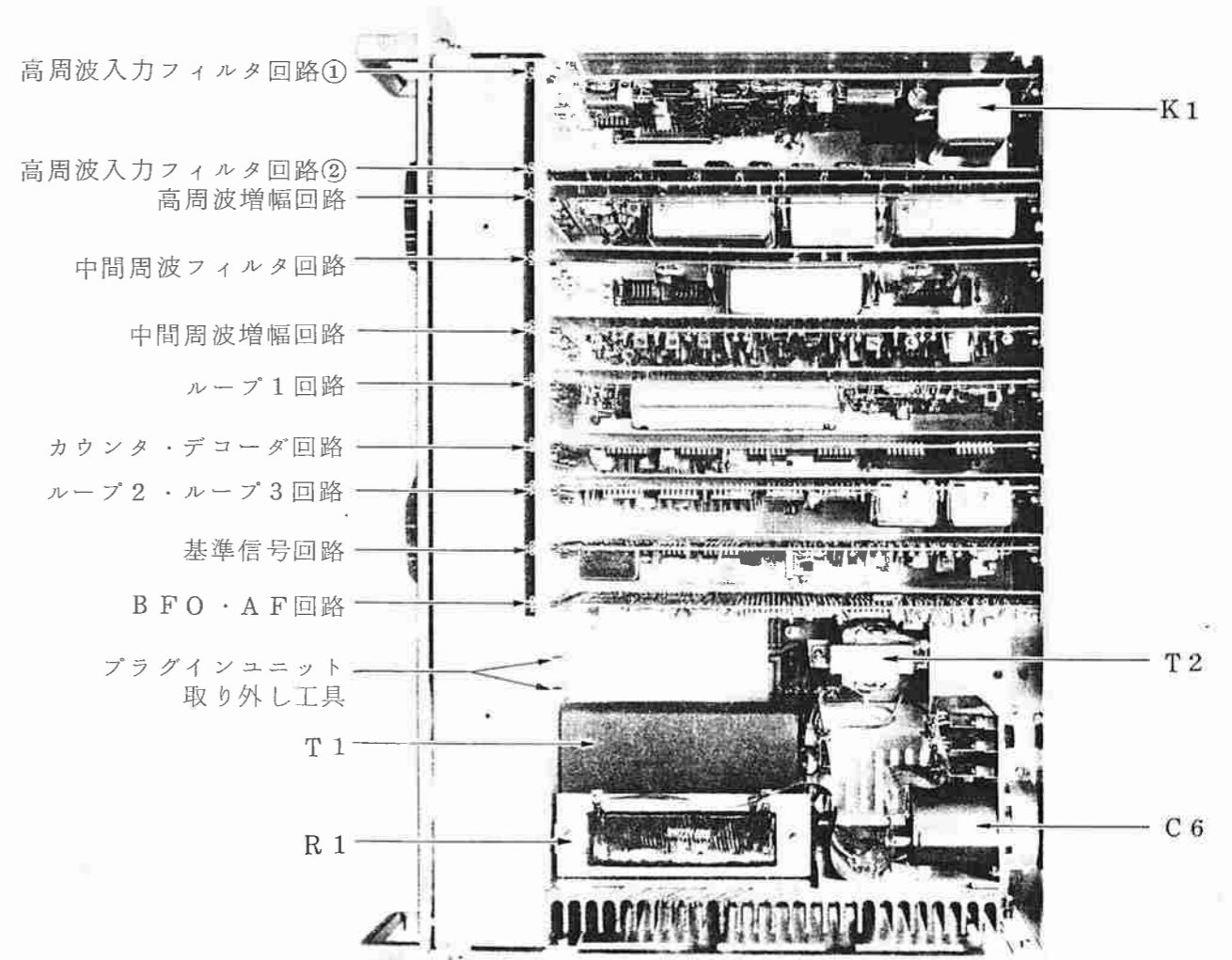
 Lock 6.4V



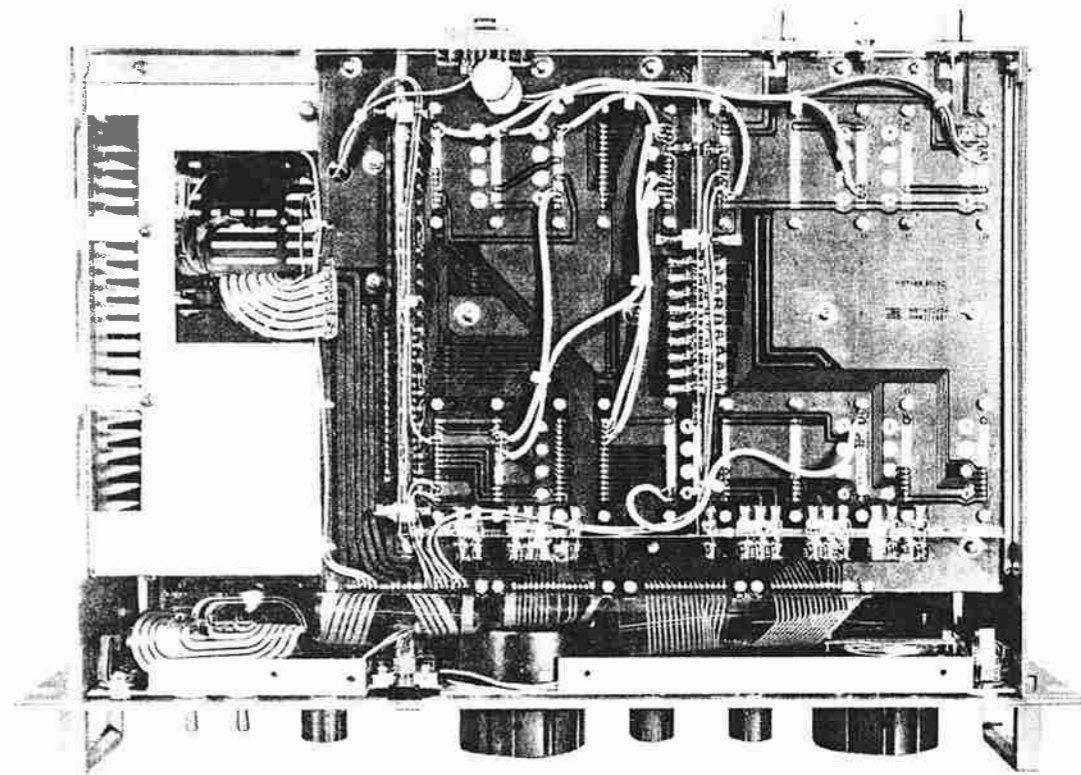
パネル裏面部品配置図



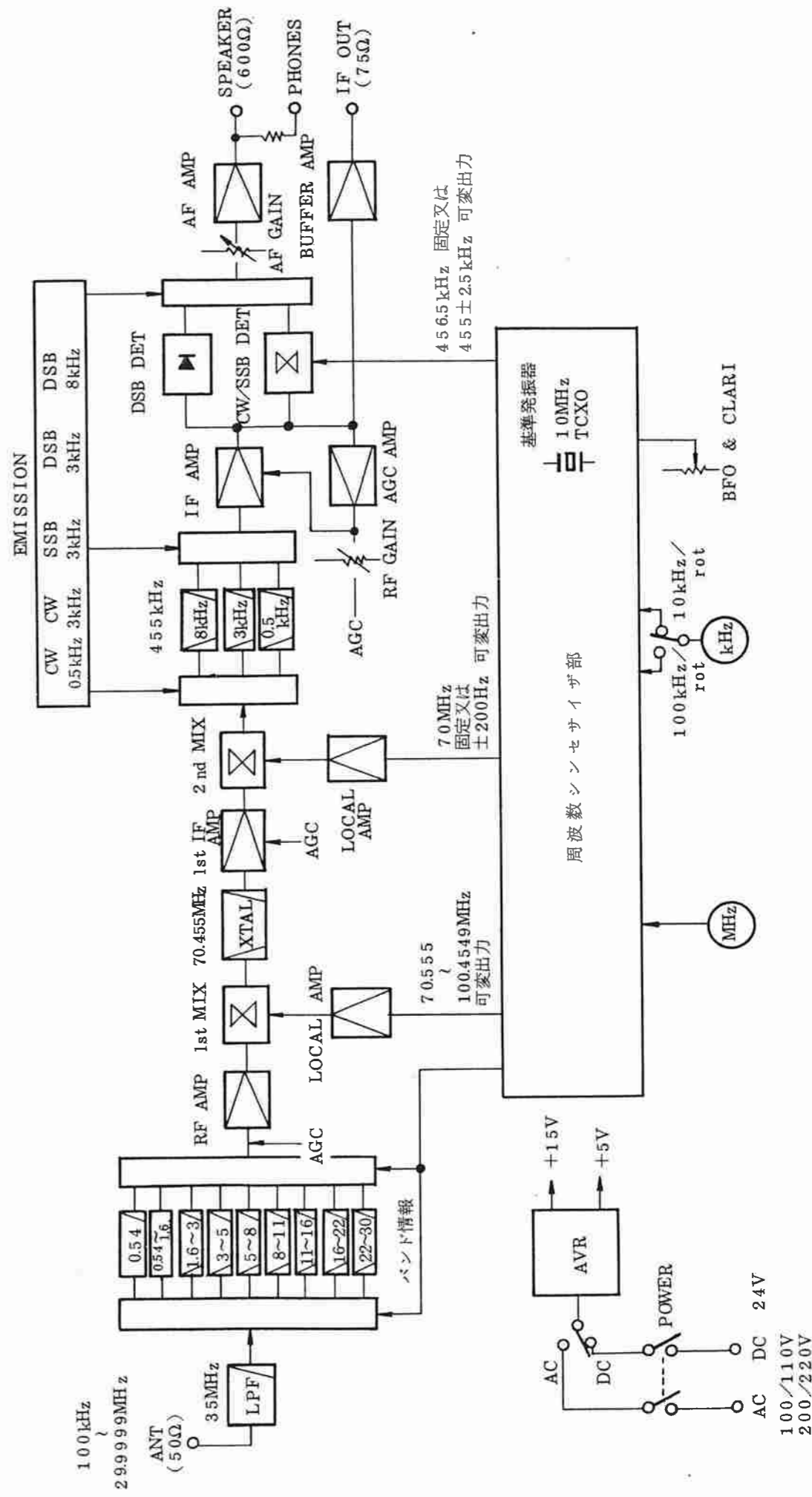
背面部品配置图



上面部品配置図

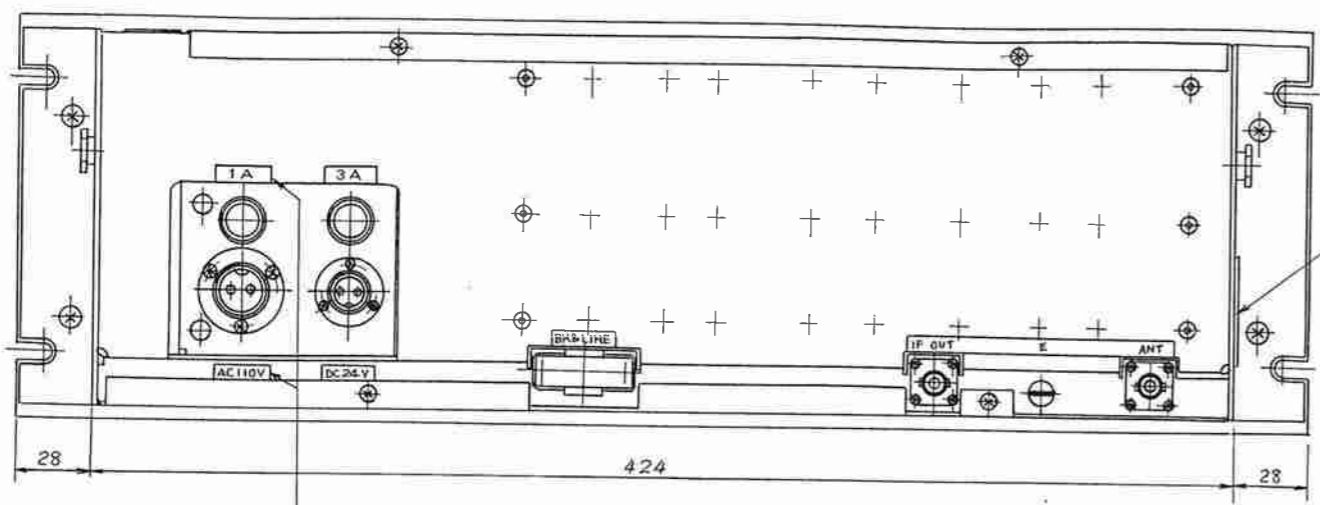


底面部品配置図



NRD-72 全波受信機

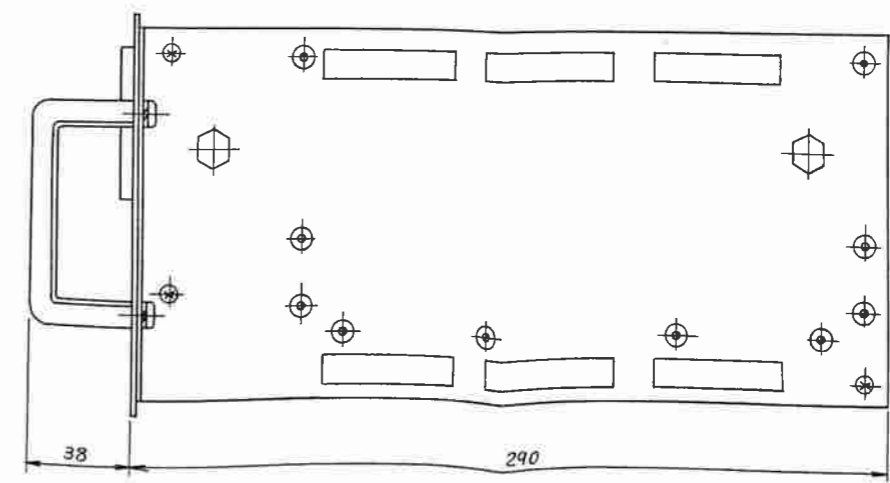
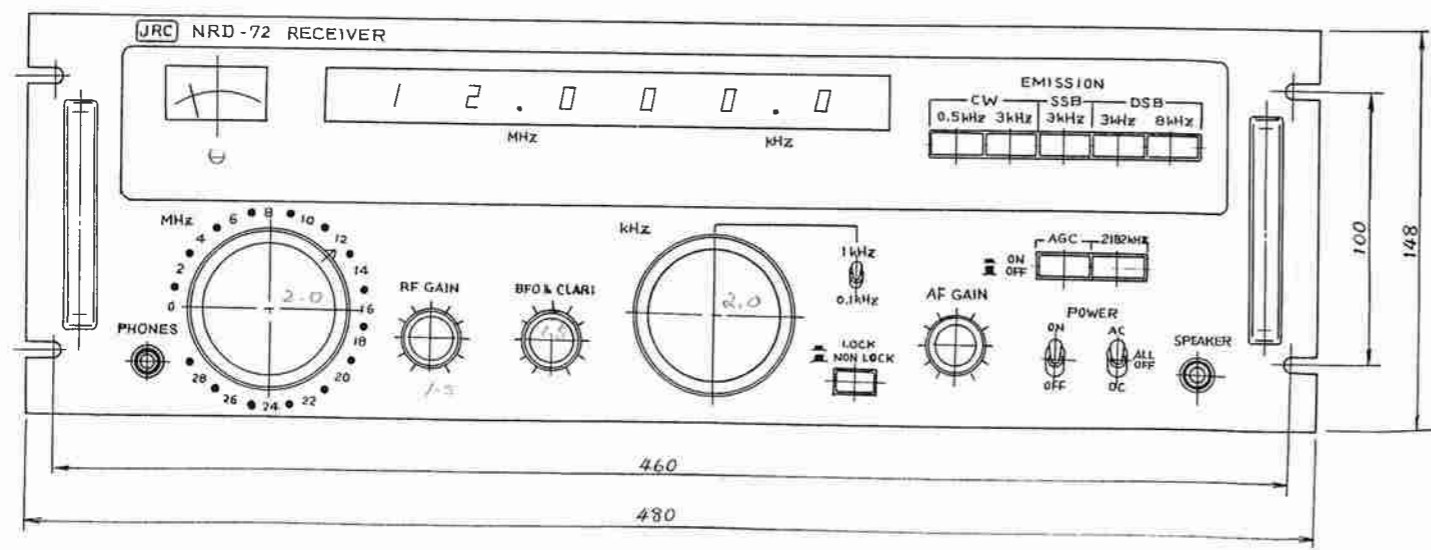
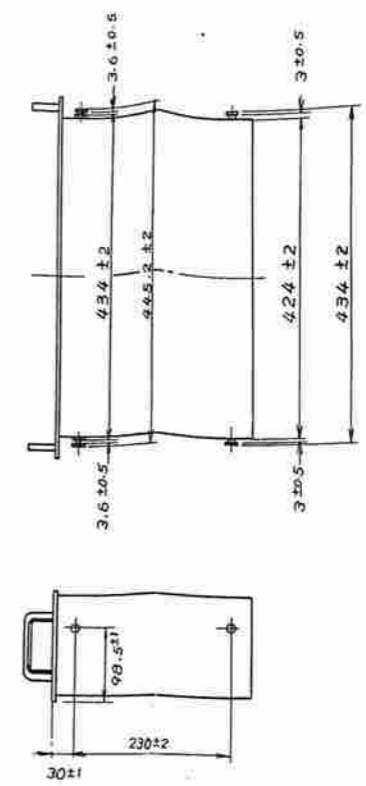
ブロックダイヤグラム



| | |
|--------|------|
| AC100V | 1A |
| AC110V | 1A |
| AC200V | 0.5A |
| AC220V | 0.5A |

背面図

本体銘板

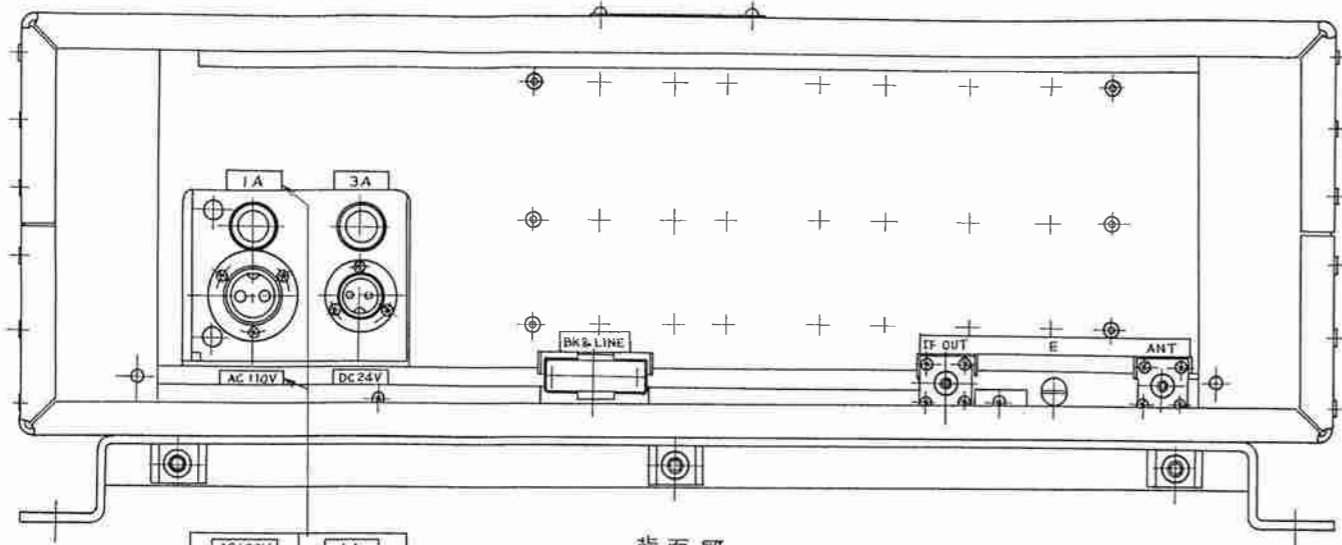


標準許容差

| 区 | 分 | 許容差 |
|---------|--------|-----|
| 16以下 | | ±1 |
| 16をこえ | 30以下 | ±2 |
| 50をこえ | 250以下 | ±4 |
| 250をこえ | 1000以下 | ±8 |
| 1000をこえ | 3000以下 | ±12 |

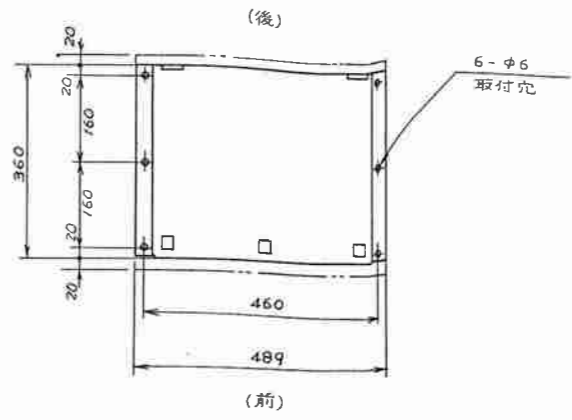
重量：11 kg f

| | | | | | |
|---------------------|----|-------------------|-----|---------------------|--------|
| 承認 | 検回 | 設計・製図 | 尺度 | 名称 | 出図責任 |
| 本屋 52.7.20 本治 | | 津 52.7.20 田 | 1/2 | NRD-72 全波受信機 外形図 | 葉 香 |
| JRC 日本無線株式会社 | | | | 図番 | |

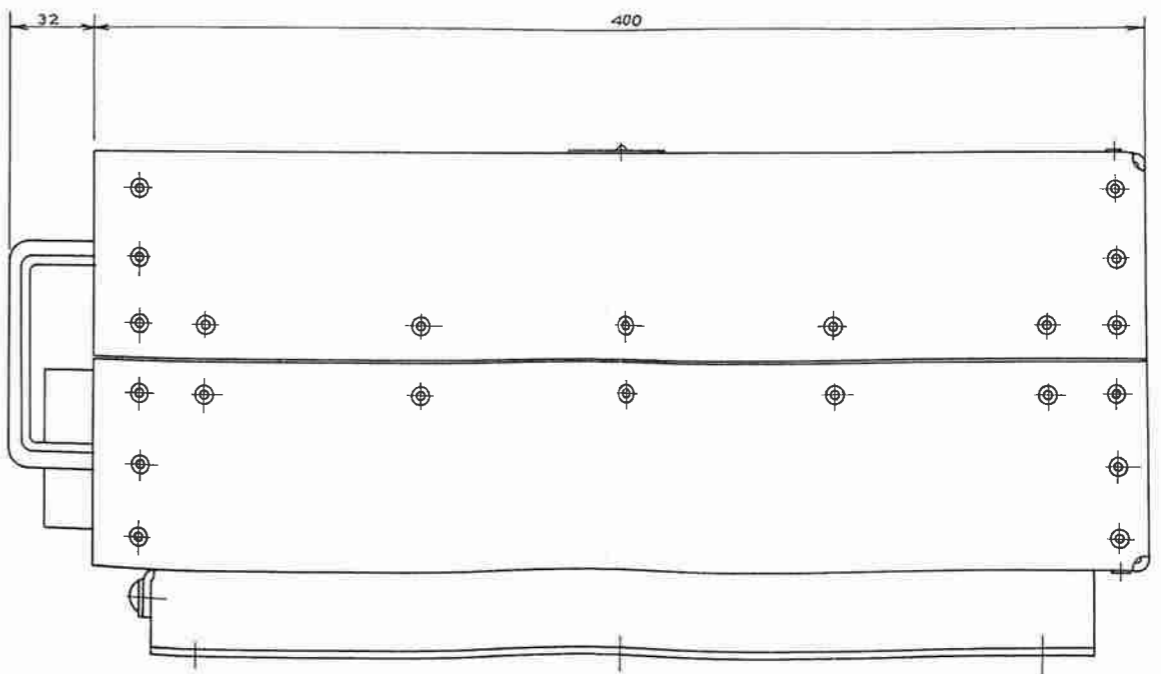
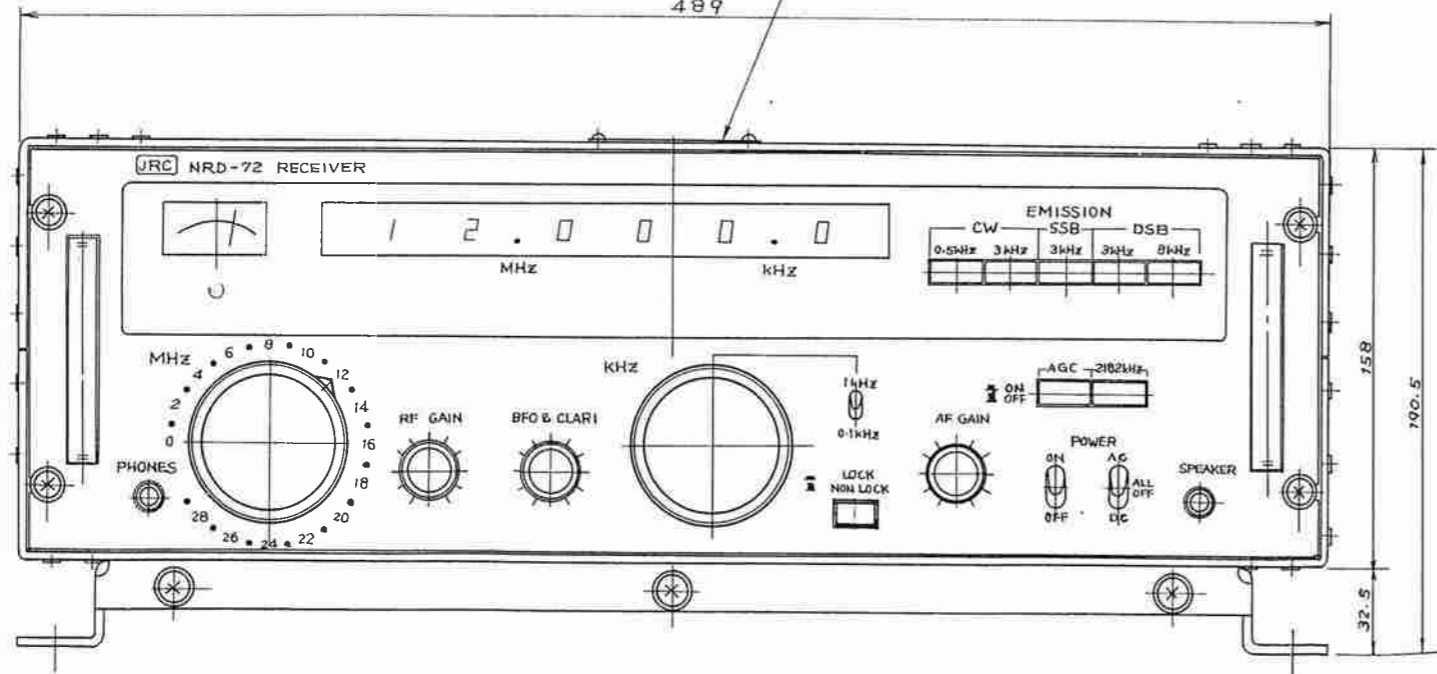


| | |
|--------|------|
| AC100V | 1A |
| AC110V | 1A |
| AC200V | 0.5A |
| AC220V | 0.5A |

背面図



架台取付図 (尺度 1/10)



標準許容差

| 区 | 分 | 許容差 |
|--------|--------|-----|
| 16以下 | | ±1 |
| 16以上 | 50以下 | ±2 |
| 50以上 | 250以下 | ±4 |
| 250以上 | 1000以下 | ±8 |
| 1000以上 | 無制限 | ±12 |

重量: 17 kgf

| | | | | | | |
|--------------|---------|---------|---------|-----|---------------------|------|
| 承認 | 検認 | 検図 | 設計・製図 | 尺度 | 名称 | 出図責任 |
| 52.7.20 | 52.7.20 | 52.7.20 | 52.7.20 | 1/2 | NRD-72 全波受信機 外形図 | 葉香 |
| JRC 日本無線株式会社 | | | | | 図番 | |