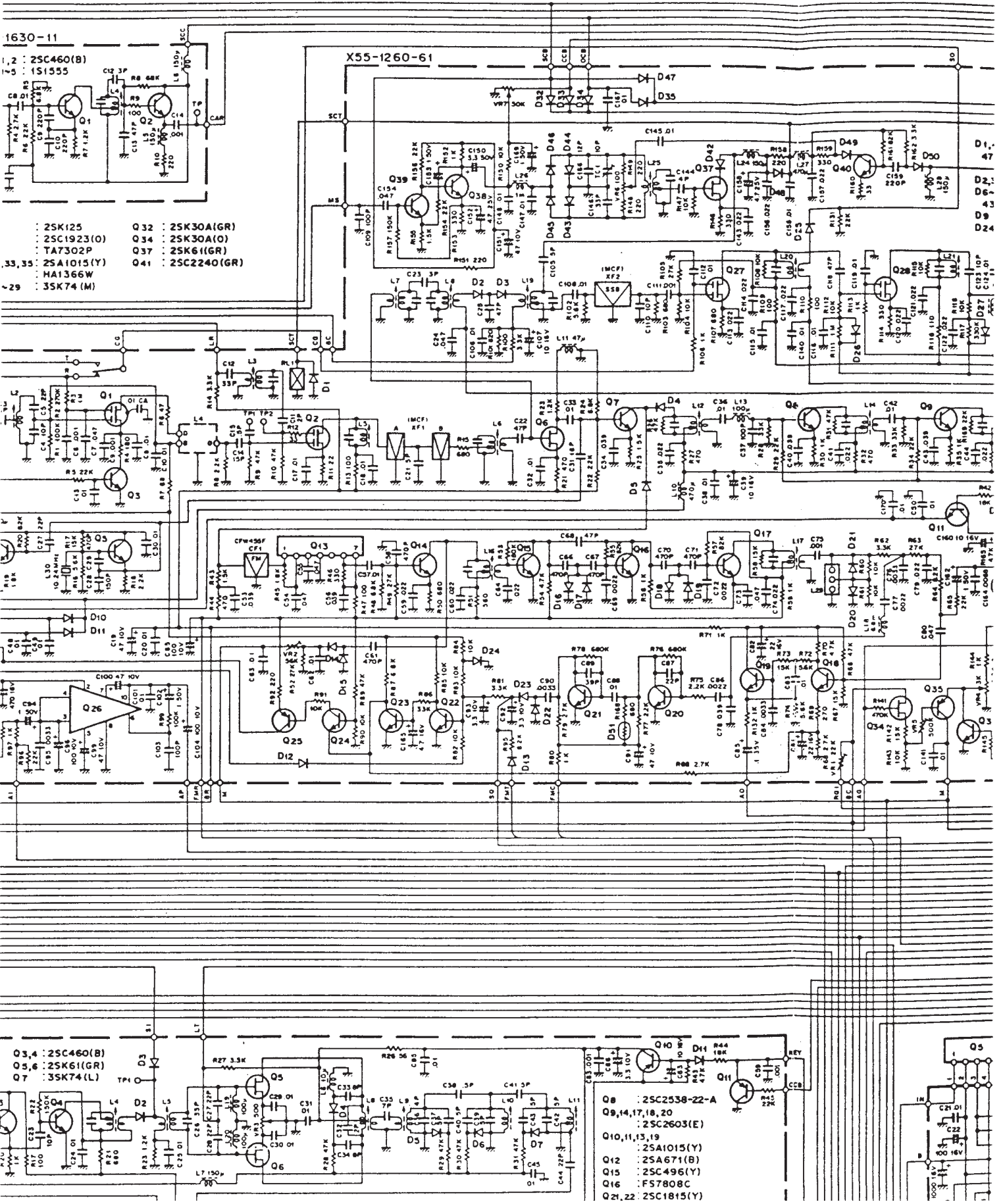
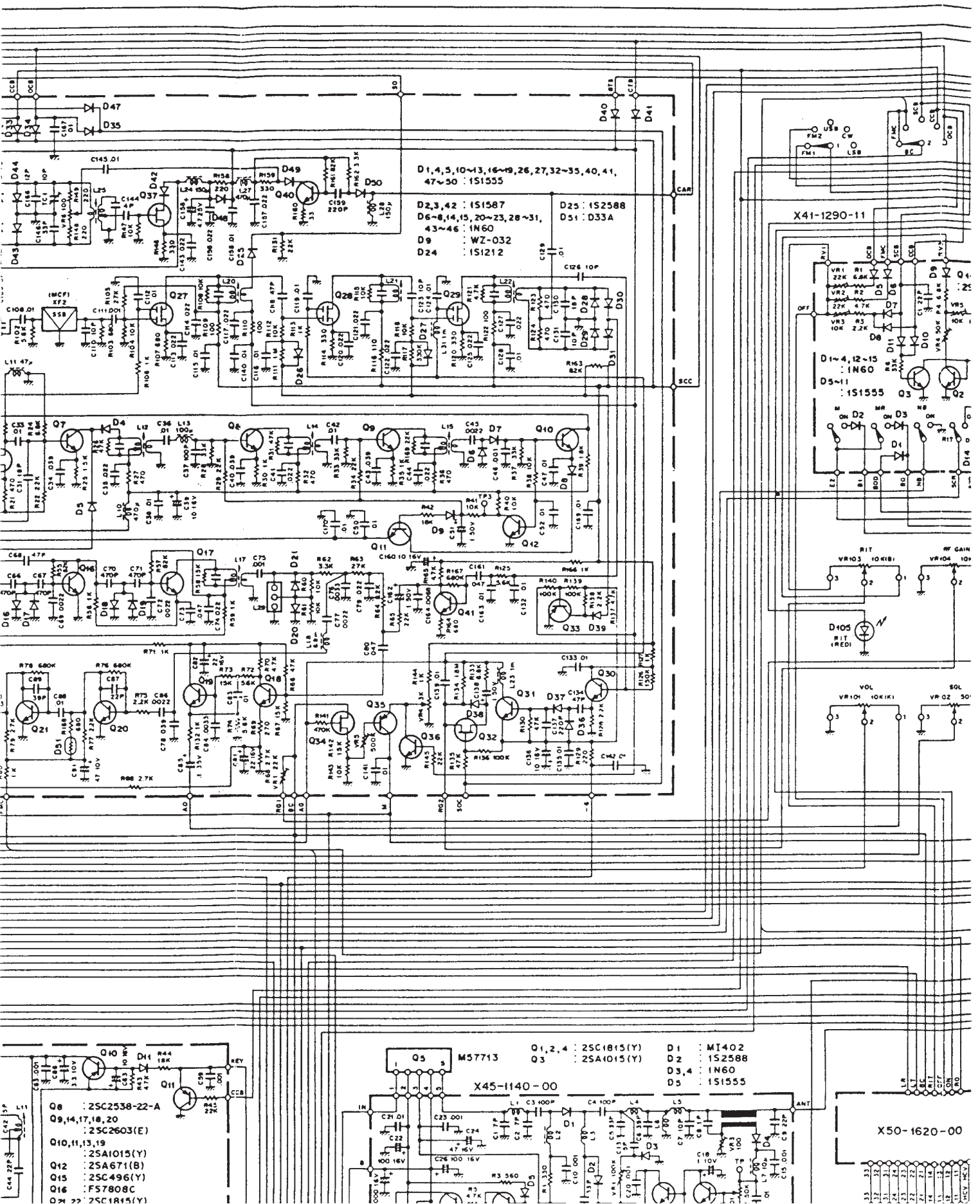
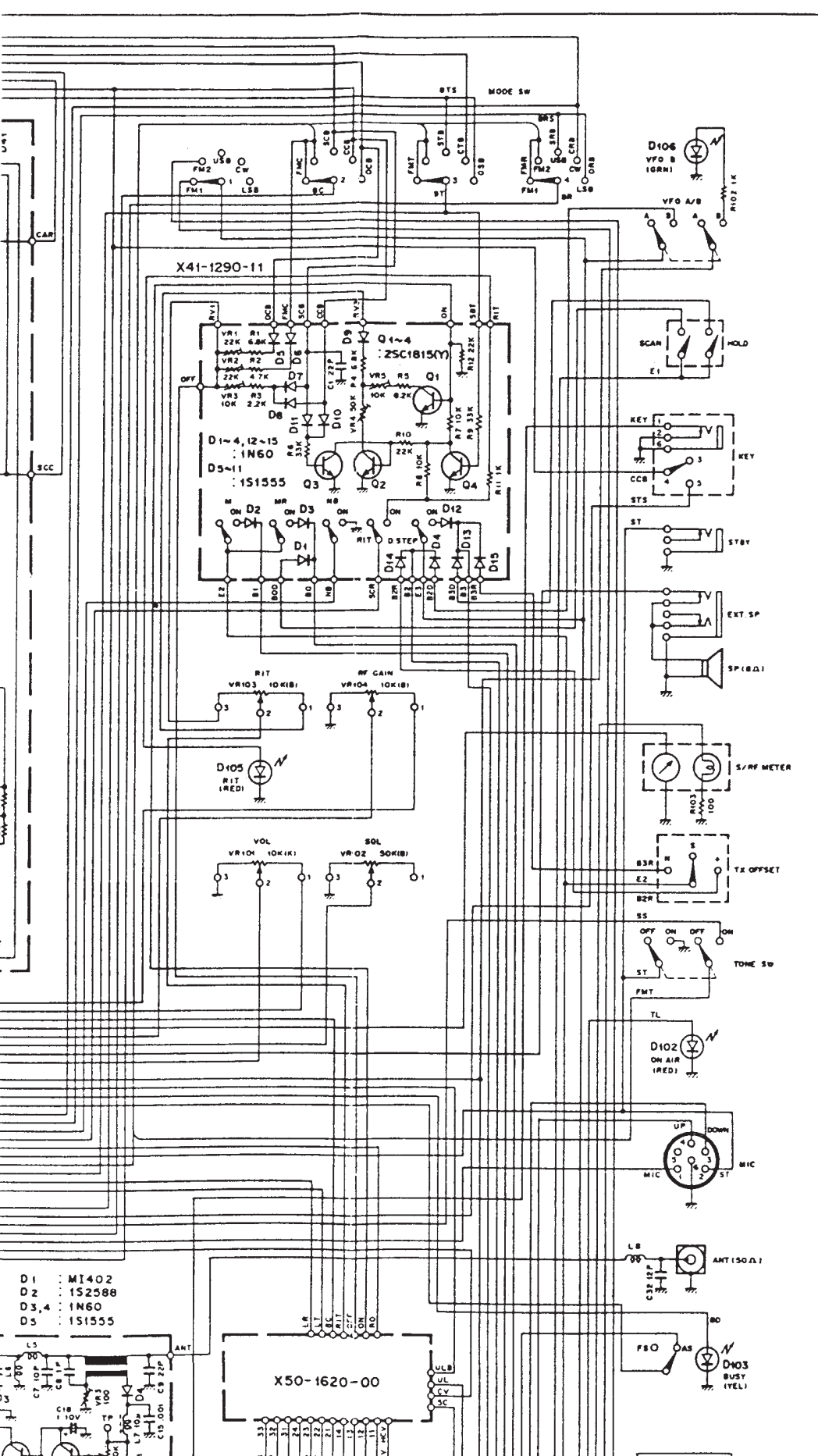


TR-9000 SCHEMATIC DI

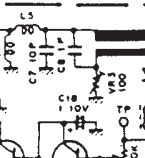


SCHEMATIC DIAGRAM



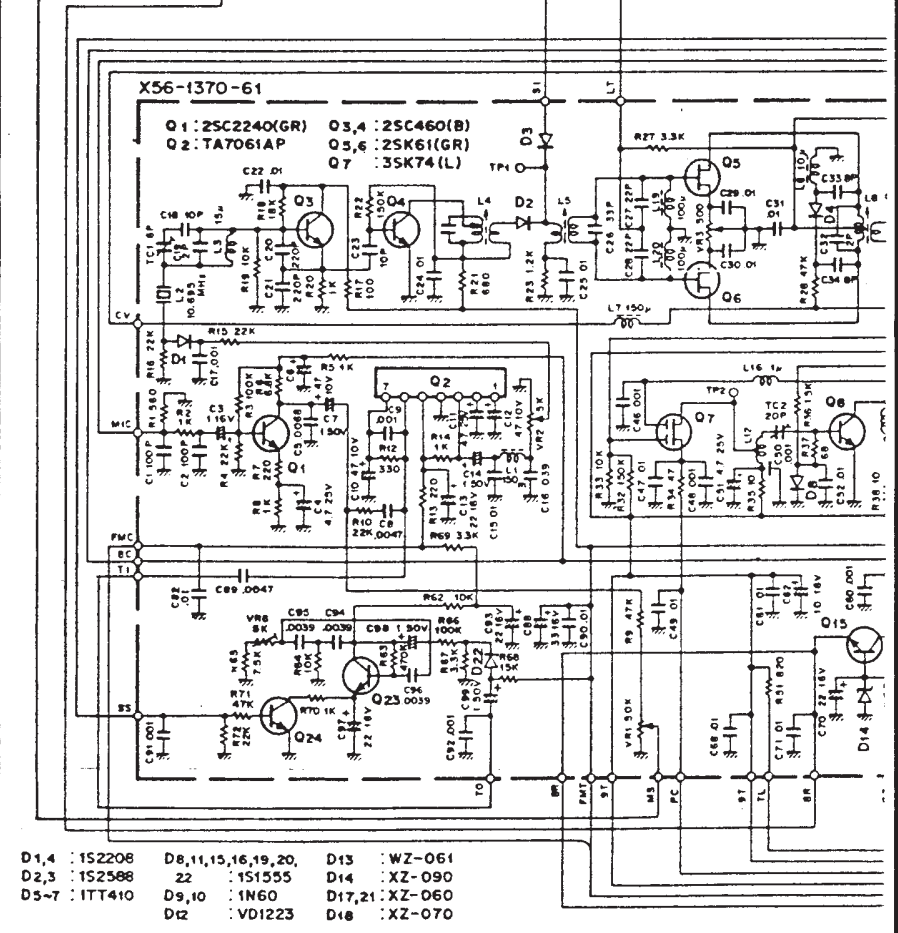
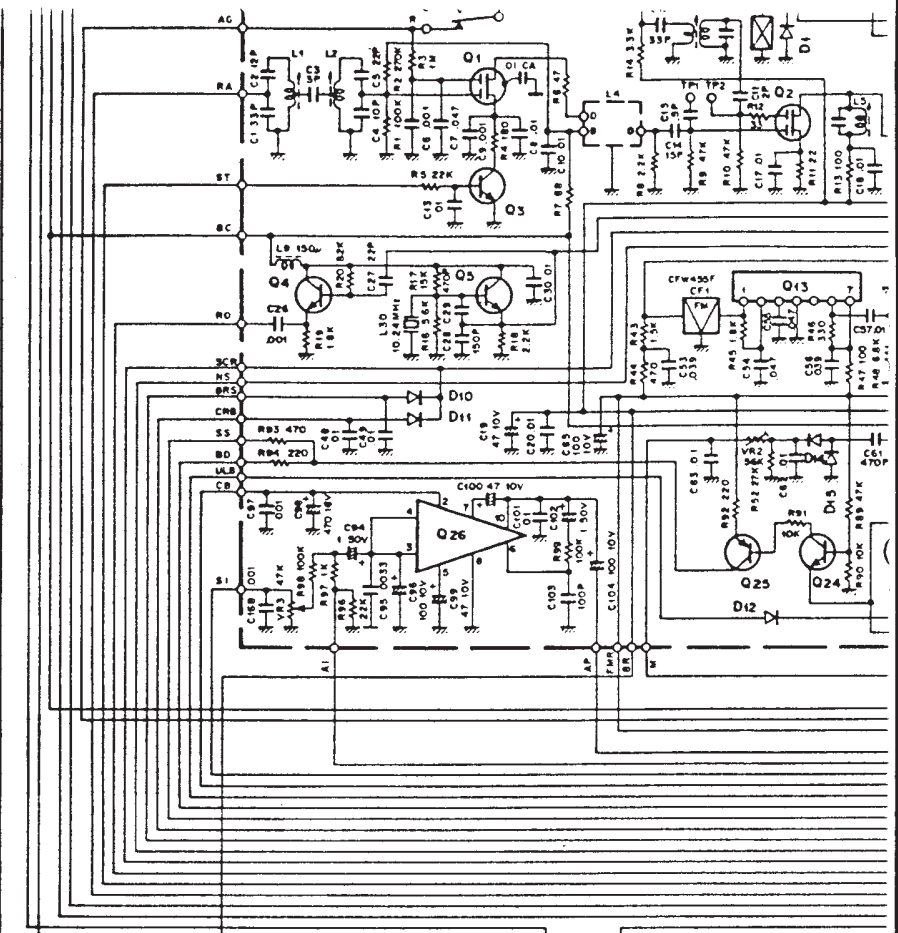


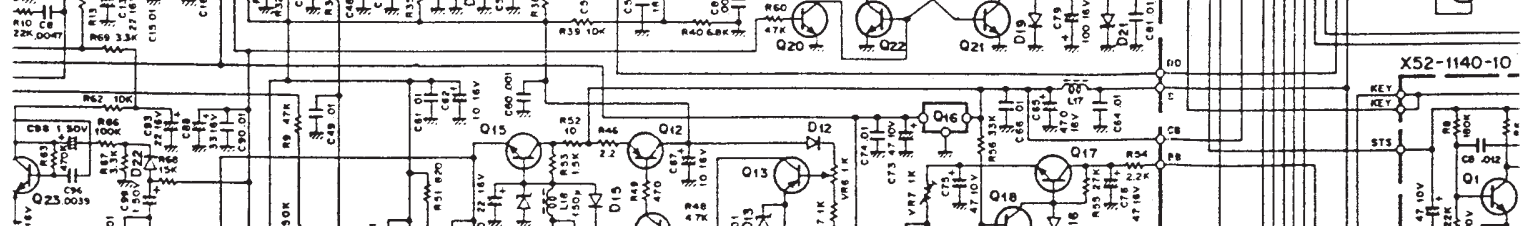
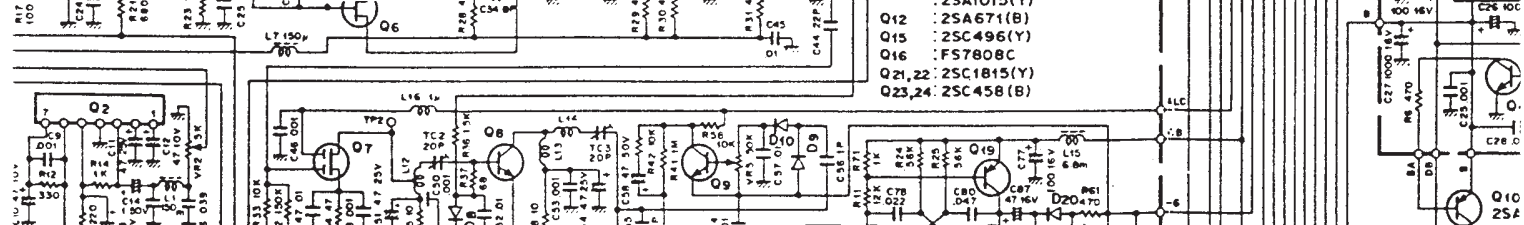
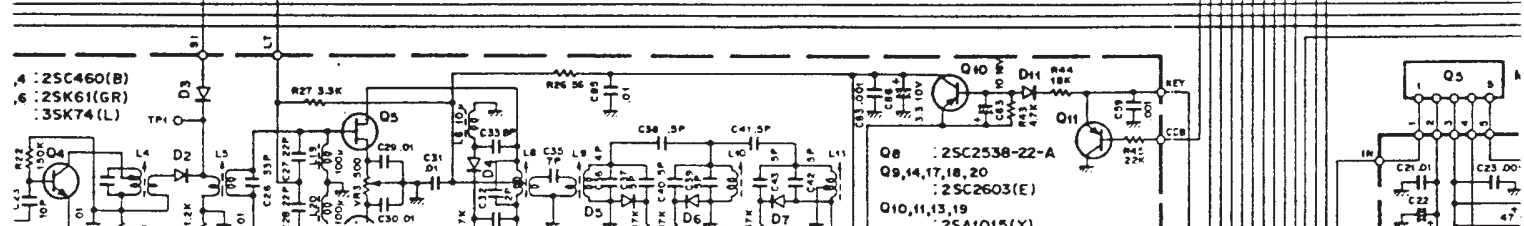
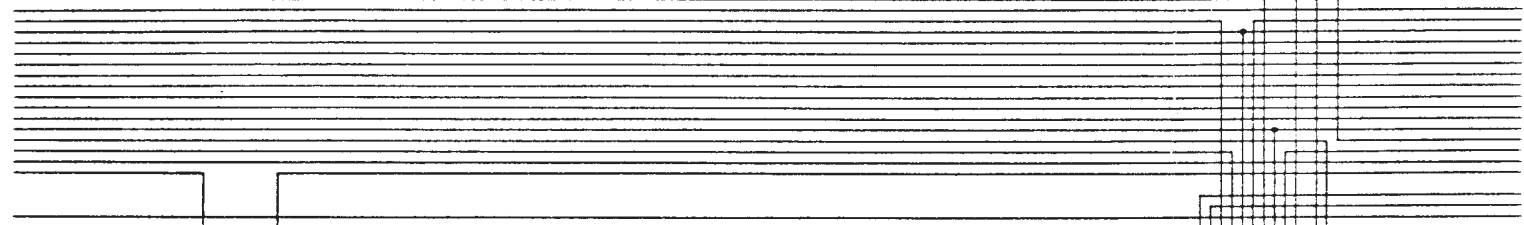
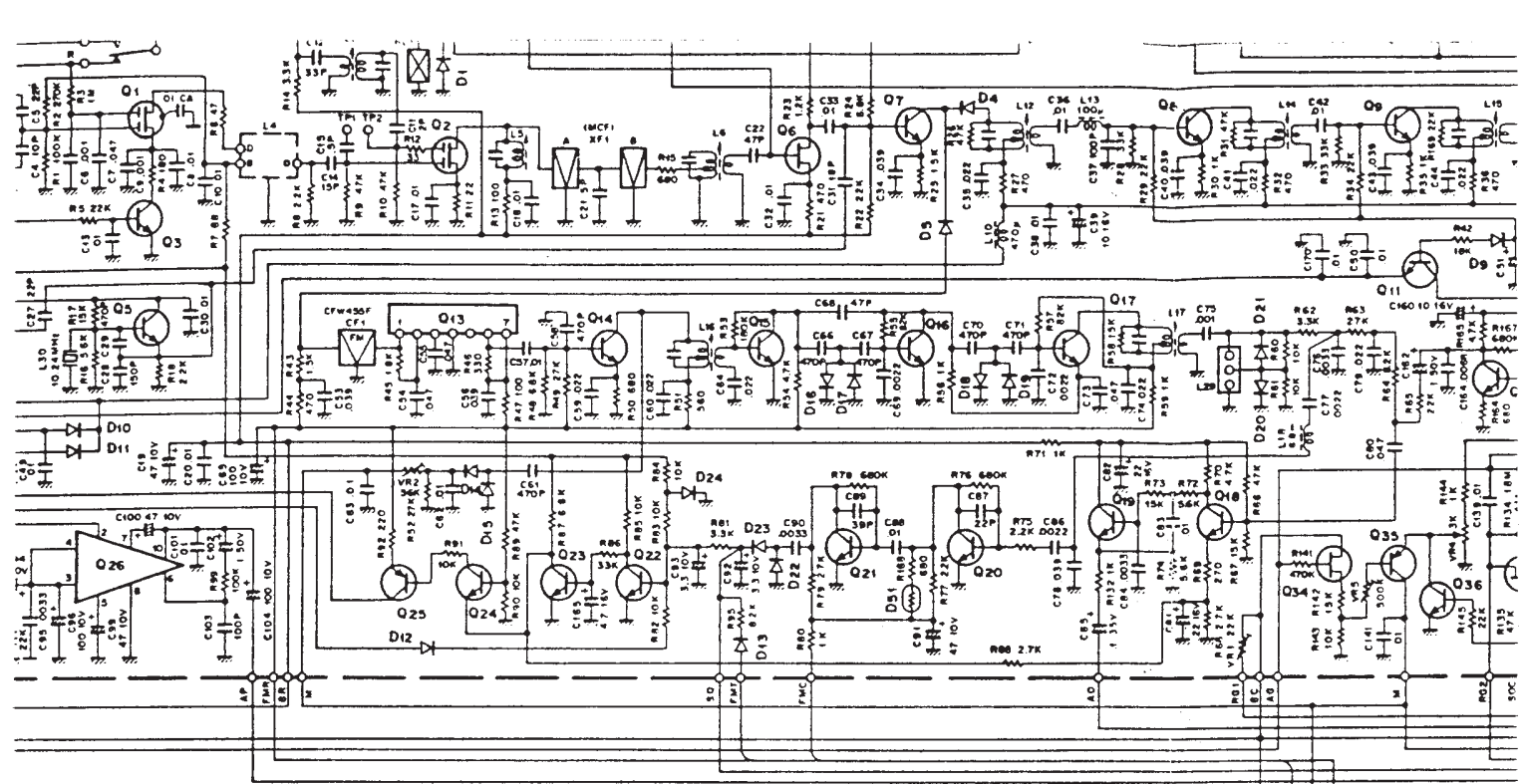
- D1 : MI402
- D2 : 152588
- D3,4 : 1N60
- D5 : 1S1555



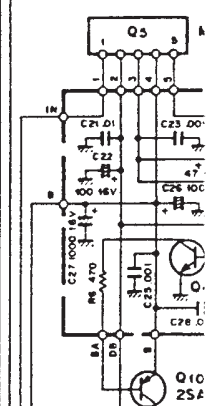
For Service Manuals Contact
MAURITRON TECHNICAL SERVICES
 8 Cherry Tree Rd, Chinnor
 Oxon OX9 4QY
 Tel:- 01844-351694 Fax:- 01844-352554
 Email:- enquiries@mauritron.co.uk

For Service Manuals Contact
MAURITRON TECHNICAL SERVICES
 8 Cherry Tree Rd, Chinnor
 Oxon OX9 4QY
 Tel:- 01844-351694 Fax:- 01844-352554
 Email:- enquiries@mauritron.co.uk



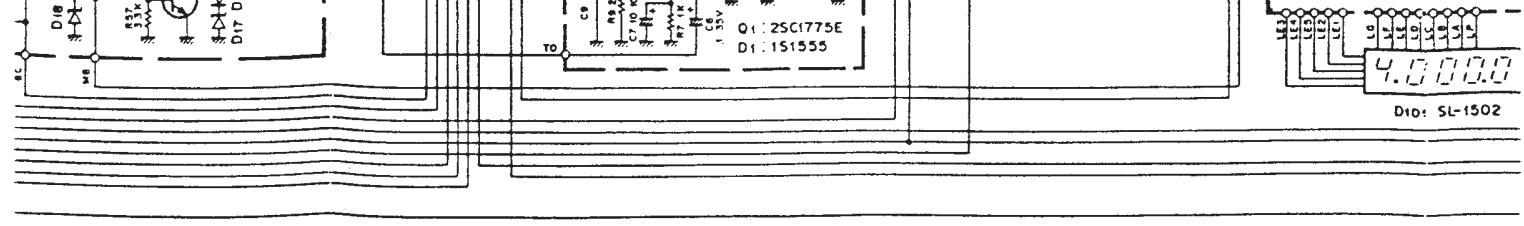
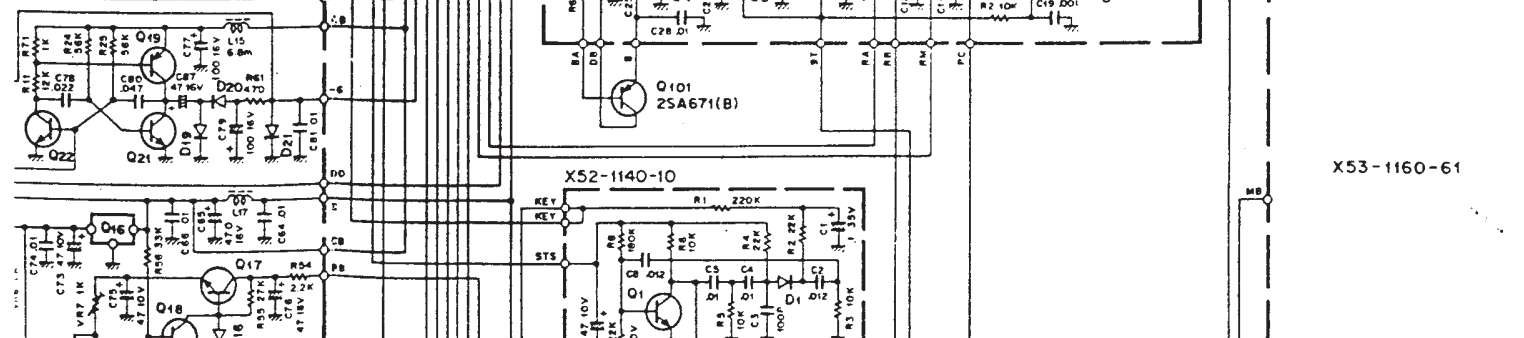
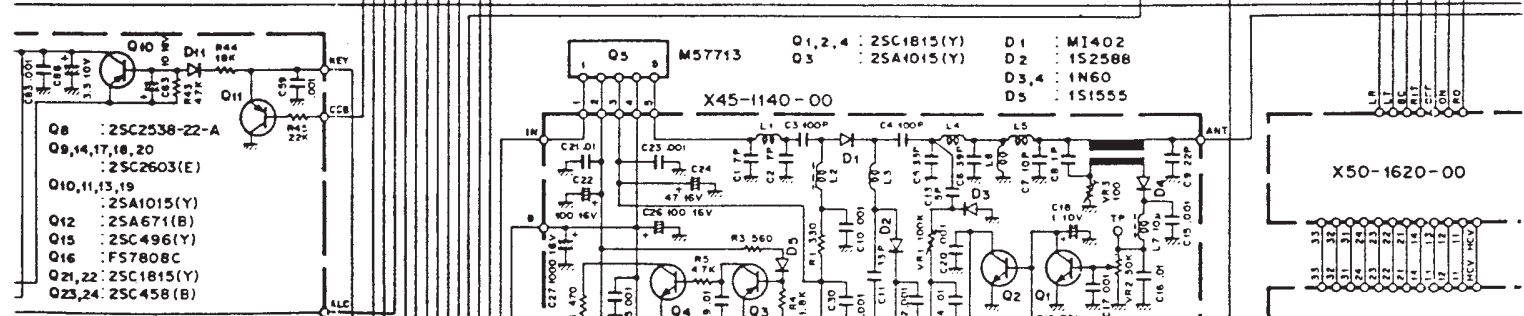
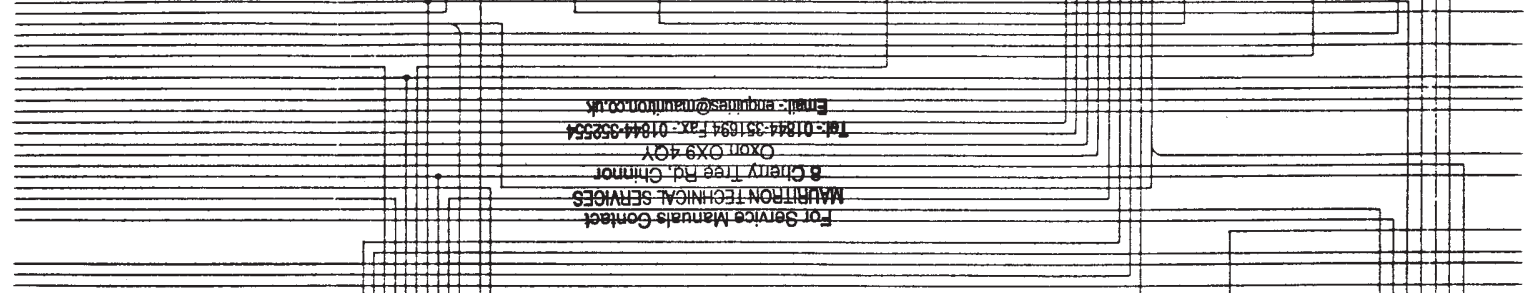
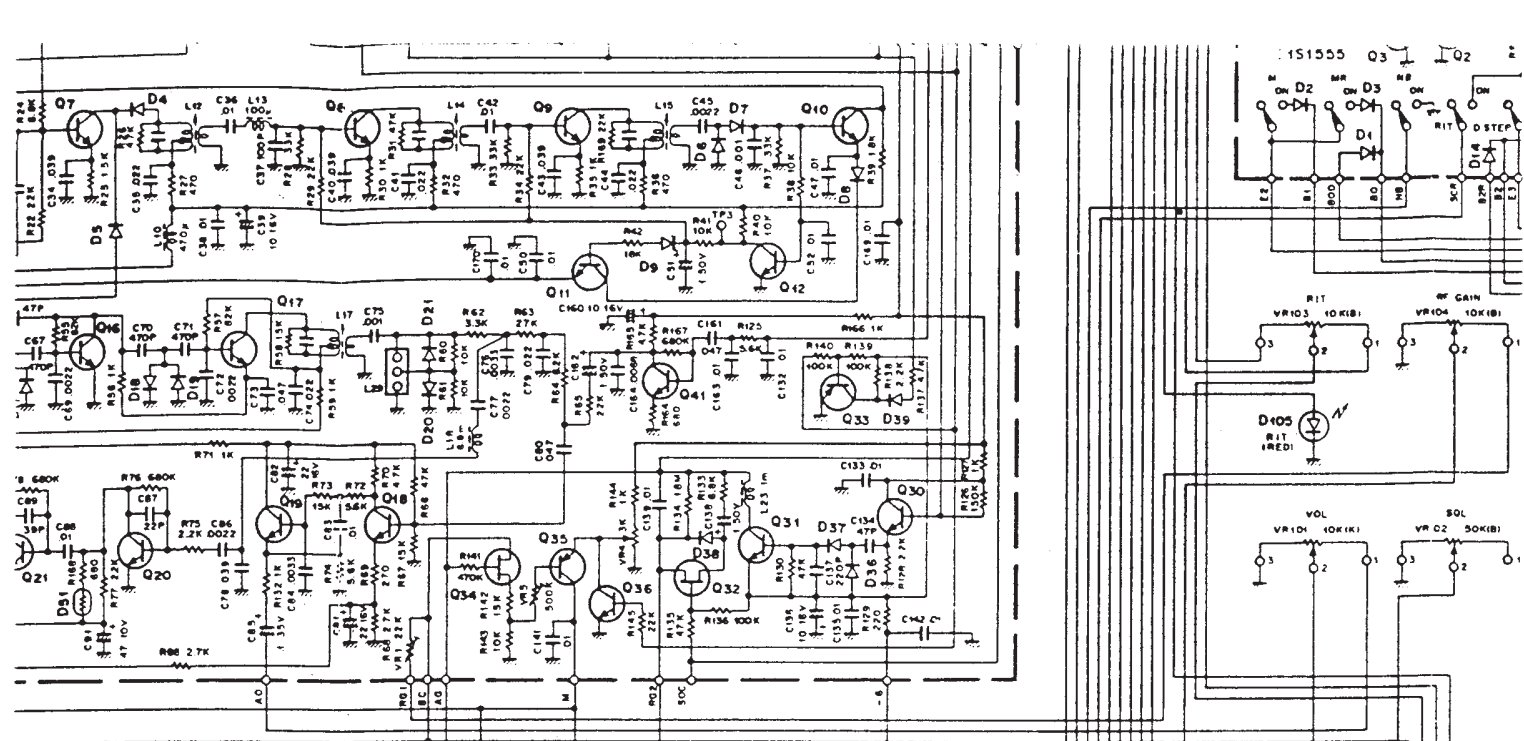


- Q8 : 2SC2538-22-A
- Q9,14,17,18,20 : 2SC2603(E)
- Q10,11,13,19 : 2SA1015(Y)
- Q12 : 2SA671(B)
- Q15 : 2SC496(Y)
- Q16 : F57808C
- Q21,22 : 2SC1815(Y)
- Q23,24 : 2SC458(B)



X52-1140-10

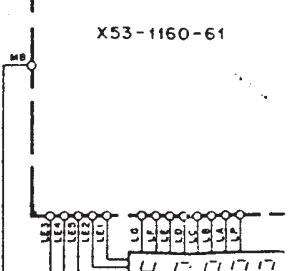
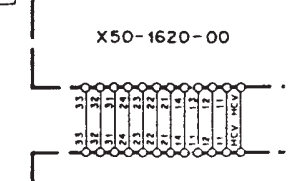
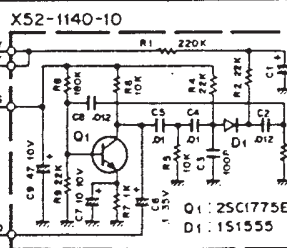
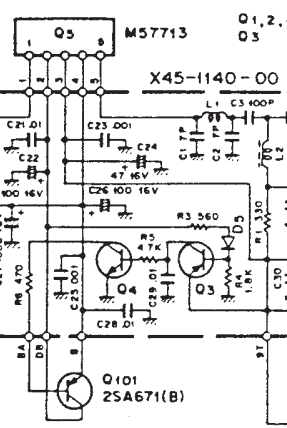
- :WZ-061
- :XZ-090
- :21:XZ-060
- :XZ-070



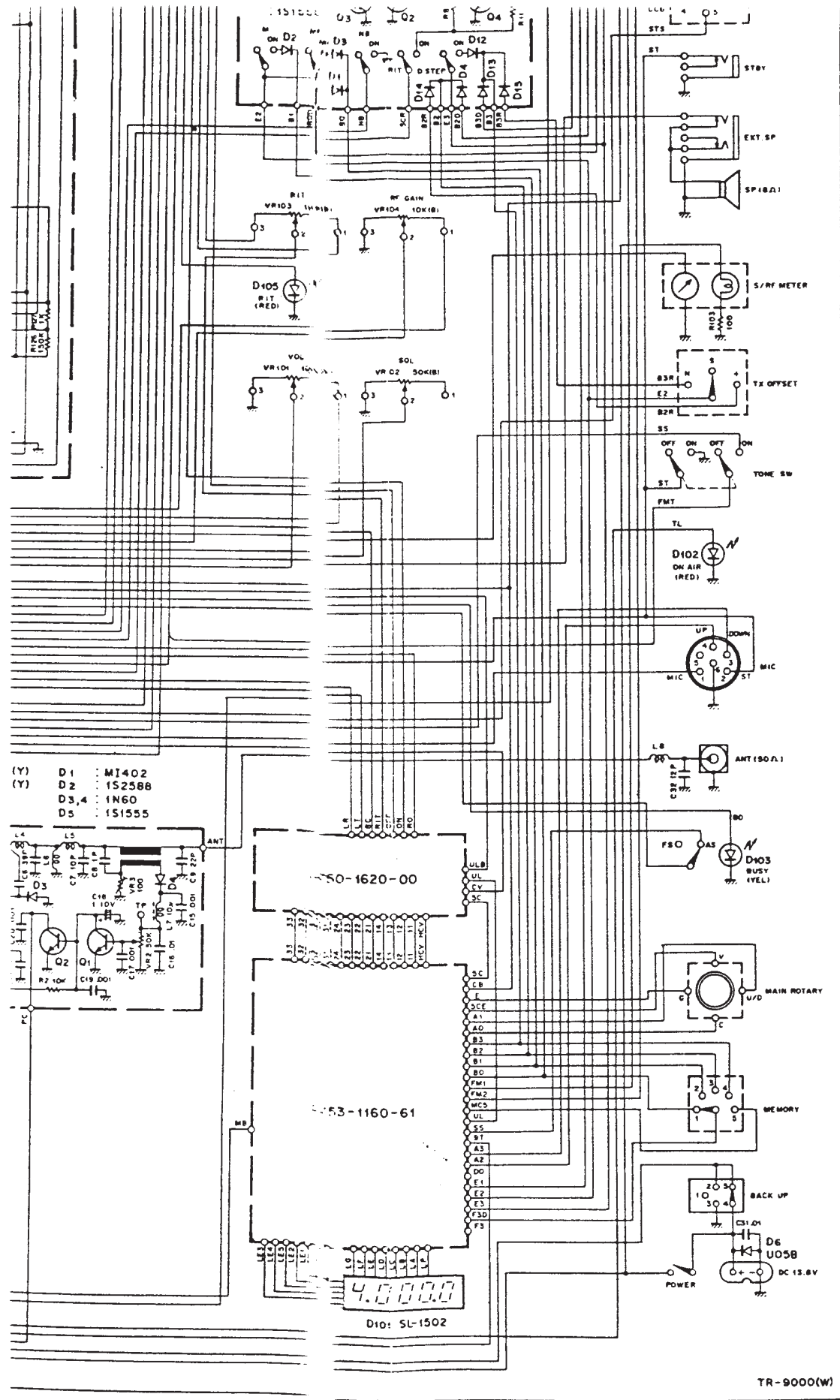
For Service Manuals Contact
MAURITRON TECHNICAL SERVICES
 8 Cherry Tree Rd, Chinnor
 OXON OX9 4QY
 Tel: 01844 351894 Fax: 01844 352554
 Email: enquiries@maurtron.co.uk

- Q8 : 2SC2538-22-A
- Q9,14,17,18,20 : 2SC2603(E)
- Q10,11,13,19 : 2SA1015(Y)
- Q12 : 2SA671(B)
- Q15 : 2SC496(Y)
- Q16 : FS7808C
- Q21,22 : 2SC1815(Y)
- Q23,24 : 2SC458(B)

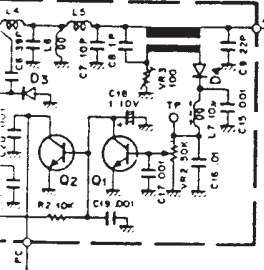
- Q1,2,4 : 2SC1815(Y)
- Q3 : 2SA1015(Y)
- D1 : M1402
- D2 : 152588
- D3,4 : 1N60
- D5 : 151555



Did: 5L-1502



- (7) D1 : MI402
- D2 : 1S258B
- D3,4 : 1N60
- D5 : 1S1555



50-1620-00

53-1160-61

D10: SL-1502

SCHEMATIC DIAGRAM

