

# MIZUHO

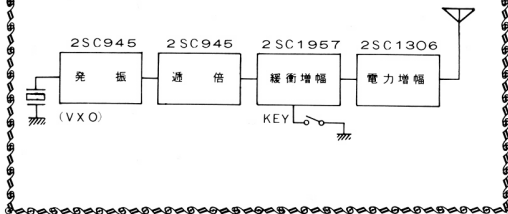
ローズキットシリーズ

1 W AM CW QRP

50 MHz 送信機キット

MODEL **QP-50**

¥ 4,000-



## やさしくつくれる送信機

自分で組立てた送信機でQSOしたときの感激は、どんなデラックス送信機でのQSOより大きいものです。また、ハイパワーが多い時代に1WのQRPでのQSOは、とても楽しいものです。

QP-50は、こんな楽しみを皆さんに味わっていただくとうと、ミズホ通信が心をこめておくりするミニ送信機のキットです。

本機は電信送信機ですが変調器をつければAM送信機にもなります。なおキットはバラキットと呼ばれる、ローズキットです。

### 回路の働き

本機のブロック図は、第1図のように、4ステージで構成されています。回路は第2図の通りです。では各段の働きを調べてみましょう。

#### ① 水晶発振器

50 MHz の1/3の周波数16 MHzを発振させます。又、ここでコイルとバリコンを水晶に直列に入れると、VXO(可変水晶発振器)となり、水晶の固定

周波数を若干低い方へ可変することができます。(水晶発振子のことをクリスタルとも呼びます。)

#### ② 通倍器

水晶発振よりの16 MHz出力をひずませて高調波を作り、そのうちから3倍の50 MHz成分のみを取り出します。(このことをトリブラといいます。)

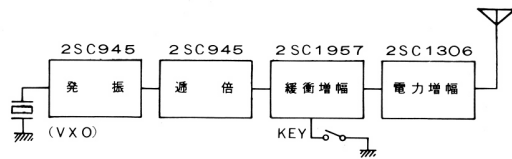
#### ③ 緩衝増幅器

この回路は、うしろの増幅器やアンテナの影響が水晶発振器に及ぼすのを防ぐためのものです。パッファとも呼びます。

#### ④ 電力増幅器

ここは、前の段からの小さな電力を十分な強い電力に増幅します。とはいっても1Wです。ここはC級で動作させ、AM変調をかけることもできます。

図-1 ブロック図



## つくり方

全パーツを出して、欠品がないか確認して下さい。見られないパーツに、小さなピンが入っていますが、これは、プリント板に接続用の端子として立てて使います。第3図のように指定のところに押し込みます。

トランジスターの極性は第4図の通りですから向きを間違えないように取りつけます。

抵抗は、カラーコードといって色分けで、抵抗値が表示されていますから、まだよく判らない人は部品表を参考に、最初に抵抗値を書いた紙に挿しておけば、1本1本探す手間が省けます。(図-5参照)

コンデンサーの表示は、0.01は103と印刷されています。これは、 $10 \times 10^3$ で10,000 PFのことで、100 PF未満は、その値が表示されています。Q4のトランジスターは、図-6のように付属の3×10ビスで基板と放熱器と共締めにします。ていねいに組立てても2時間もかからないでしょう。

### 基板ピンの接続

第7図のように、メーターをつけたり、テスター

で回路の電流を測るのに使います。

ピン間を配線します。

もし、メーターを使わない場合は、点線のように

図-2 回路図

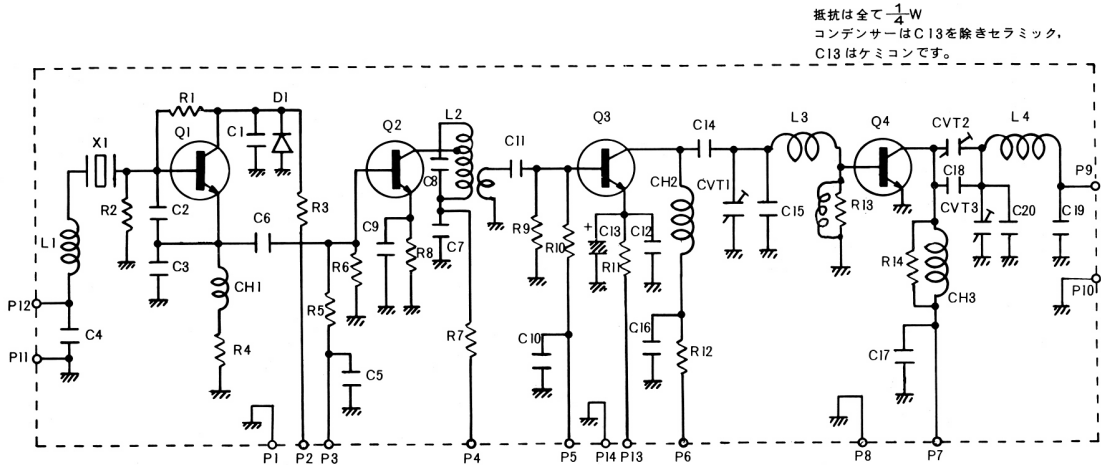


図-3

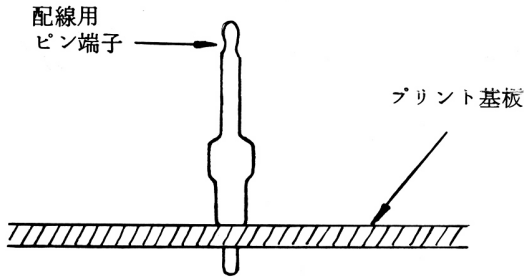


図-5 抵抗のカラーコードの読み方

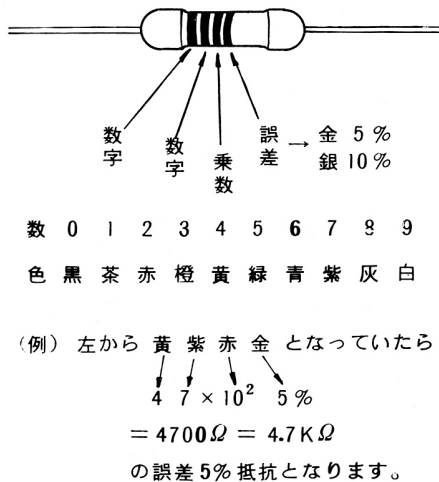


図-4 半導体の足の見かた

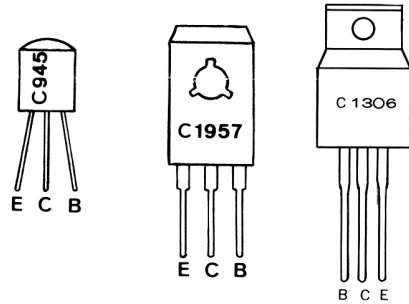
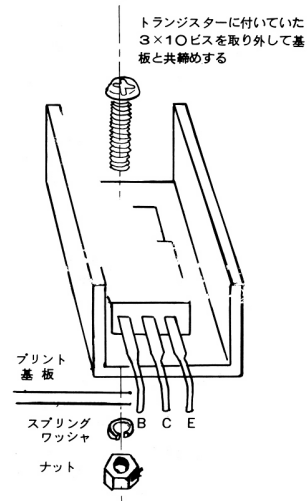


図-6



## 調整

調整に先だって、超簡易型のRFプローブを作りましょう。メーターはジャンクのチューニングメーターでも、テスターの直流の低電圧レンジか電流計レンジの感度のよいところを使います。(第8図参照)

L1 L2のコアを廻すのに、ペークやプラスチックの棒の先をけずって調整棒を作れば理想的です。

では次に、出力端子に終端型電力計或は50Ωの2W位の抵抗をつけて電源をつなぎ、キーを押します。(51Ωでもかまいません。)

### ◇発振段、通倍段の調整

P11とP12をスズメッキ線でショートさせ、L1のコアをいっぱい抜きます。RFプローブをQ2のコレクターにつないでL2のコアを廻し出力最大にします。

### ◇緩衝段の調整

RFメーターをQ4のベース回路につなぐか又は終段のコレクター電流を見ながら、CVT1のトリマーを廻し最大にします。トリマーの容量が最大か最小になってしまう時には、L3のピッチを少し広げるか縮めるかして合わせます。

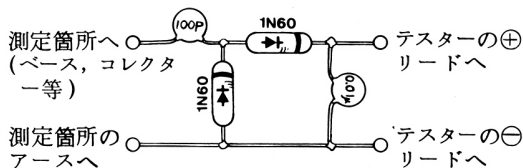
### ◇終段の調整

電力計の振れ或は付属のワンターンLEDの明るさが最大になるように、CVT2, CVT3トリマーを廻します。トリマーの容量が最大か最小になってしまう時には、L4のピッチを少し広げるか縮めるかして合わせます。(第9図参照)

### ◇VXOの調整

P11, P12間に18~22PF 2連バリコンを並列にして接続します(ポリバリコンでも良い)。バリコンにトリマーが付いている場合はトリマーを入れてC4を外し、付いていない場合はC4を付けておきます。これでバリコン容量最大にして、L1のコアを入れていくと周波数が下がっていきます。この可変範囲は50KHz位までで、それ以上では発振が不安定になります。さらに他の周波数へ出たい場合は水晶を別なものにします。

図-8 RFプローブの作り方



※ 測定箇所への配線はなるべく短く(30~40mm以下)して下さい。テスターへ接続する側は長くなってもかまいません。

図-9 終段トリマーの調整

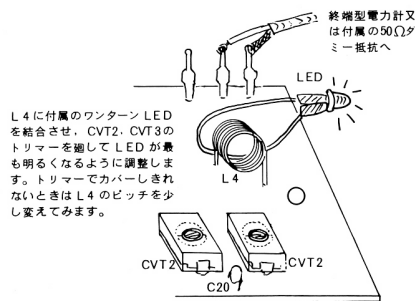
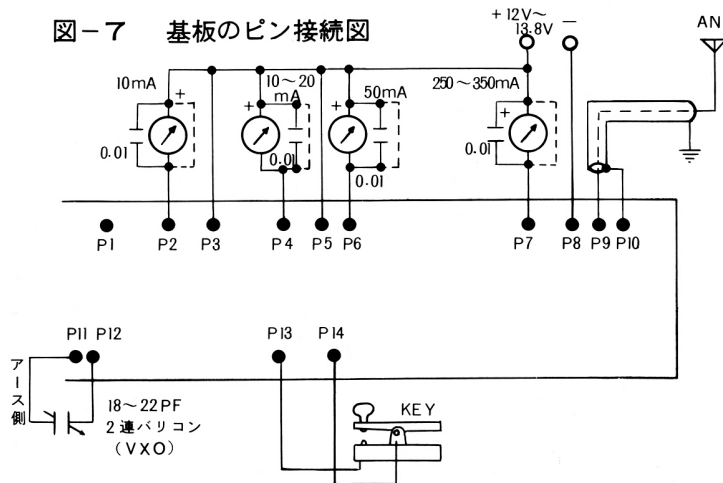


図-7 基板のピン接続図



以上で調整は完了です。そばの受信機でキーイングの音をモニターしてみます。近くですと、キーをあげてもQ 1及びQ 2は発振していますから、符号のスペースでも信号が聞こえますが、実際のQ S Oでは相手局には聞こえませんから心配はいりません。

### QP-50と受信機との組合せ

50 MHzの受信機としては、通信型受信機（ほとんどが30 MHzまで）或はBCLラジオと50 MHz用クリスタルコンバーターの組合わせを使う方法と50 MHzトランシーバーの受信部を使う方法があります。この受信機とQP-50とを組み合わせるには、アンテナ及び電源を切り換えるスタンバイスイッチが必要です。第10図のように、2回路2接点（或は3回路2接点）のスイッチ1ケでOKですが、キャリブレーション（自分の出す電波を、受信機のダイヤル上でチェックすること）をおこなう場合、受信状態で送信機を働かせればよいわけです。

受信機の電源のスタンバイは、クリコンの電源のみを切れば親受信機は働いたままでかまいません。

トランシーバーの受信部を使う場合は、トランシーバーを受信状態にして、電源の元を切る方法が一番簡単です。

### QP-50をAM送信機にして使う

50 MHz帯は、CW、AM、SSB、FMとあらゆる電波型式が使われます。今までは、CWという事で説明しましたが、AMにして使うには、別売のMOD-1変調キットを使います。この接続法は図-13のようになりますが、QP-50でCWと異なる所はキーを付けるP13とP14をショートさせること、P6とP7が電源へ直接いかず、変調トランスを通るということです。これでも、立派なAM送信機になりますので、Eスポ等によるDX通信をすることができます。

QP-50は、ブロック図をかけば、JARLの保証認定に10W局としてパスします。

本機のシリーズは、他にQP-7（7 MHz用）、QP-21（21 MHz用）、VFO-7（7、21 MHz用VFO）、MOD-1（QPシリーズ変調キット）があります。

MOD-1	¥ 3,000-
QP-7	¥ 3,000-
QP-21	¥ 3,000-

図-10 クリスタルコンバーター付BCLラジオ又は通信型受信機との組合せ

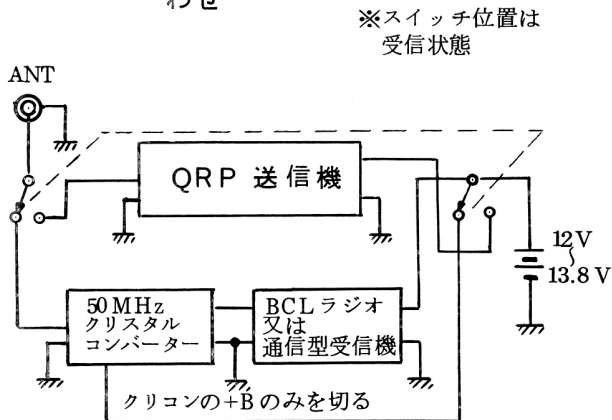


図-11 トランシーバーの受信部を活用する場合

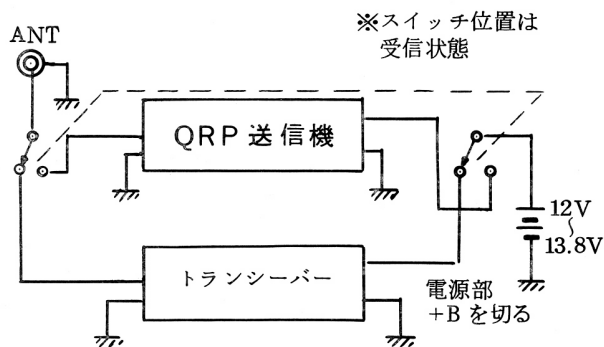
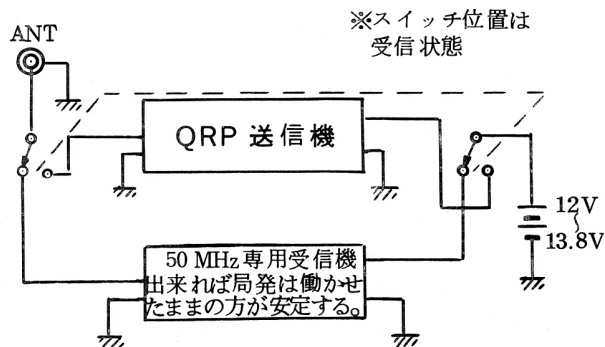


図-12 50 MHz 専用受信機との組合せ



## QP-50 部品表


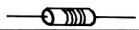
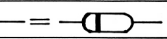
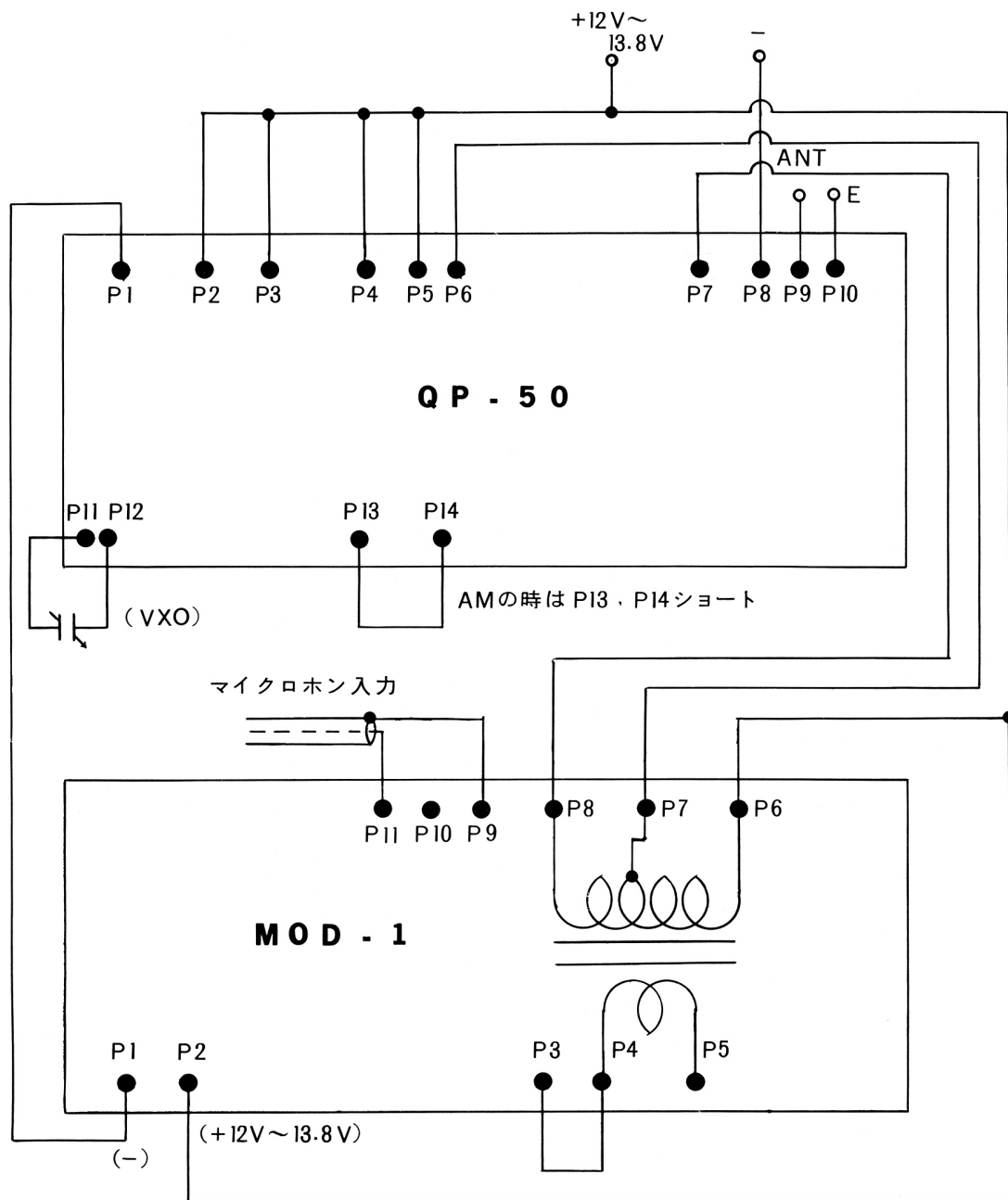
部 品 名	数 量	部品取り付けを示すシルク印刷	備 考 及 び 形 状
ピン端子	14	P1~P14の印に差し込む	図-3参照
コイル SL-124	1	L1	8φボビン密巻
コイル SL-123	1	L2	8φボビンスペース巻
コイル SL-121	1	L3	空芯4回巻
コイル SL-122	1	L4	空芯6回巻
チョーク 2~2.2mH	1	CH1	赤黒赤又は赤赤赤 
チョーク SL-17	2	CH2, CH3	1μH 
TR 2SC945	2	Q1, Q2	図-4参照
TR 2SC1957	1	Q3	図-4参照
TR 2SC1306	1	Q4	図-6参照
水晶ソケット	1	X1	HC-25U用
水晶50MHz帯	1	X1	ソケットに差し込む
トリマー	3	CVT1, CVT2, CVT3	向き $\frac{1}{2} = \boxed{5}$
ダイオードFRD6, 2EB	1	D1	極性 
抵抗5又は5.1Ω $\frac{1}{4}$ W	1	R11,	緑黒金又は緑茶金—金又は銀
” 10Ω ”	1	R12	茶黒黒 金又は銀
” 220Ω ”	3	R7, R8, R14	赤赤茶 ” ”
” 390Ω ”	1	R9	橙白茶 ” ”
” 470Ω ”	1	R3	黄紫茶 ” ”
” 560Ω ”	1	R4	緑青茶 ” ”
” 3.9KΩ ”	1	R10	橙白赤 ” ”
” 4.7KΩ ”	1	R6	黄紫赤 ” ”
” 10KΩ ”	1	R2	茶黒橙 ” ”
” 22KΩ ”	1	R5	赤赤橙 ” ”
” 33KΩ ”	1	R1	橙橙橙 ” ”
チョーク, 抵抗並列パーツ	1	R13	100Ωの抵抗と10μHのチョークの平行パーツ
コンデンサー 8PF	1	C4	表示 8
” 15PF	1	C8	” 15
” 22PF	2	C2, C20	” 22
” 47PF	4	C6, C14, C15, C18	” 47
” 68PF	1	C3	” 68
” 82PF	1	C11	” 82
” 120PF	1	C19	” 120PF又は121
” 0.001μF	3	C12, C16, C17	” 102
” 0.01μF	5	C1, C5, C7, C9, C10	” 103
” 10μF 16V	1	C13	” 10μF C1957E側が⊕
プリント基板	1		
50又は51Ωダミー抵抗	1		調整用
ワンターンLED	1		”
スペーサー	2		基板取り付け用
ビス	2		” ”
ナット	2		” ”
スプリングワッシャ	2		” ”
半田	1		
取扱説明書	1		

図-13 MOD-1 を使った AM 変調のかけ方



三友市通信株式会社