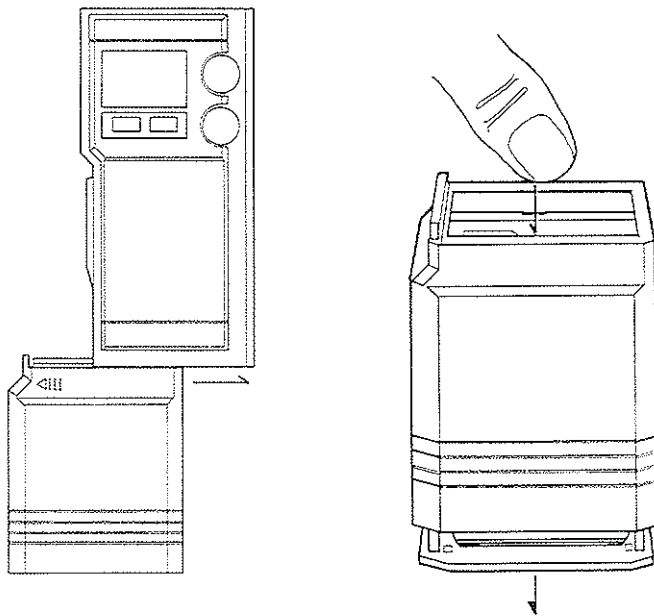
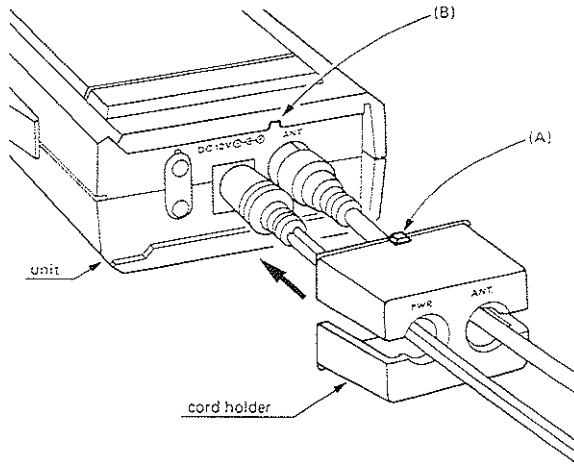


PRESIDENT[®]

WILLIAM



**Portable 40 channel
CB radio**



ENGLISH The English user guide starts from page	1
ESPAÑOL El manual en español empieza en la página	5
FRANCAIS Le mode d'emploi en français commence en page	10
ITALIANO Le istruzioni per l'uso in lingua italiana si trovano a pagina	15

ENGLISH

Welcome to the world of sophisticated, microprocessor controlled CB radio communications. Your **President WILLIAM** represents the most advanced portable/mobile radio ever designed for use in the Citizens Band Radio Service. Your **President WILLIAM** features a superheterodyne circuit with Phase Lock Loop techniques to assure precise frequency control. It can be powered by your vehicle battery or with the snap-on battery pack.

Your President WILLIAM At A Glance

● CONTROLS AND FUNCTIONS

- 1 **AM/FM-switch** : Select AM or FM modulation by this switch.
- 2 **TX Indicator** : This LED lights when the radio is in transmitting mode.
- 3 **Battery Low LED** : Lights when the batteries in the snap-on battery pack need to be replaced.
- 4 **Built-in Mic** : A professional quality microphone is built into the unit. The push-to-talk switch is conveniently located on the side of the unit.
- 5 **Channel Display** : The large LED display shows the channel currently in use.
- 6 **Channel Selector** : Up and Down electronic channel keys allow to select any of the 40 channels. Press once to change one channel. Press and hold to rapidly change channels.
- 7 **Squelch Control** : The squelch control is used to eliminate background noise during the absence of a transmission. Turn the control fully counterclockwise, then slowly rotate it back clockwise, until noise disappears satisfactory. At this setting any transmission must be slightly stronger than the background noise to break into the squelch and to be heard. Further clockwise rotation will increase the threshold at which a signal will be heard.
- 8 **Volume with Power On/Off Control** : Turn the unit on and adjust the volume from this control.
- 9 **Power Hi/Low-Switch** : Select the Low-position for short transmission range or to conserve battery power. Select the High-position for maximum range.
- 10 **Power Cord** : The power cord with cigarette lighter plug includes a fuse.
- 11 **Magnetic Mount Antenna** : A telescopic mount antenna attaches to almost any vehicle. The 4.8 m coaxial cable connects directly to the unit.
- 12 **Portable Antenna Connector** : This female connector permits connection of the telescopic antenna for portable use.
- 13 **Mobile Antenna Connector** : Connect the coaxial cable from the magnetic mount antenna for mobile use.
- 14 **Power Connector** : Connect the fused cigarette lighter power cord.
- 15 **Snap-on Battery Pack** : Over 40 % of vehicle trouble is related to battery failure. To cope with this, the **President WILLIAM** comes complete with a snap-on battery pack (batteries not included). The battery pack also allows you to take your radio anywhere you want to go, providing full power communication.
- 16 **Cord Holder** : Your **President WILLIAM** includes a special cord holder to prevent the antenna cord and the power cord from getting loose.
- 17 **Protective Case** : The attractive vinyl case neatly stores all components when not in use.

Specifications

- Channels : 40.
- Frequency range : 26.965 to 27.405 MHz.
- Frequency control : PLL.
- Frequency tolerance : $\pm 0.002\%$.
- Microphone : Electret Condensor type.
- Supply voltage : 13.8 V (DC).
- Battery drain : (max modulation and for 12V battery) typ 240 mA; (squelched; 12V battery) : typ 90 mA.
- Size : (without battery pack) : 67x40.5x140; (with battery pack) : 67x40.5x220
- Antenna connector : RCA-type (roof mounted antenna) 5/16" screw type.

TRANSMITTER

- Power output : 3.8 W ± 0.5 W (low power setting at 1 W).
- Modulation : AM/FM.
- Frequency response : ref at 1 kHz (50 % AM mod or 0.5 kHz FM mod);
300 Hz : typ +1 dB (AM), typ +10 dB (FM);
3000 Hz : typ -3 dB (AM);
2000 Hz : typ +2 dB (FM).

RECEIVER

- Usable sensitivity: typ 0.7 μ V (10 dB S/N AM); typ 1 μ V (20 dB S/N FM).
- Maximum sensitivity : typ 0.5 μ V.
- Automatic Gain Control : figure of merit typ 90 dB.
- Squelch : threshold : typ 0.5 μ V; tight : 1000 μ V.
- Audio output power : max 0.3 W in 16 Ω ; 0.25 W at 10 % THD.
- Frequency response : lower limit : 300 Hz (AM); 250 Hz (FM); upper limit : 3000 Hz.
- Internal speaker : 16 Ω ; 0.4 W.

Installation

1. MOBILE INSTALLATION :

Plan the location of the radio and microphone bracket before starting installation. Select a location that is convenient for operation and does not interfere with the driver or passenger in the vehicle. The mic hanger bracket should be securely fastened to a solid surface using the selftapping screws which are provided. The button on the back of the radio will slide into the mic hanger to hold it securely in place.

Mobile antenna :

Since the maximum allowable power output of the transceiver is limited, the antenna is a very important factor affecting transmission distance. The magnetic mount base and screw-in telescopic antenna will provide maximum range when properly installed. Screw the antenna into the base.

Place the base on a flat metallic area of your vehicle roof. The center of the roof is ideal for 360 degrees transmission. Feed the coaxial cable through a window or door. With the battery pack off, connect the antenna to the bottom of the unit. If another external antenna is desired, consult your President CB dealer for a compatible model. You have purchased a superior quality transceiver. Don't diminish its performance by installing an inferior antenna. Only a properly matched antenna system will allow maximum power transfer from the 50 Ω transmission line to the radiating element. We recommend that you have your system checked with an SWR-meter when installing your antenna. Your President dealer is qualified to assist you in the selection and installation of a proper antenna to meet your application requirements.

2. CONNECTING THE POWER SUPPLY :

Connect the power cord to the jack on the bottom of the unit (battery pack must be removed). Plug the cord into the cigarette lighter of your vehicle or connect directly to the fuse block with proper wiring (not included in the standard package).

IMPORTANT : THE CIGARETTE LIGHTER PLUG IS DESIGNED TO BE USED WITH NEGATIVE GROUND BATTERY SUPPLY. DO NOT ATTEMPT TO OPERATE THE UNIT WITH THE POWER CORD CONNECTED TO A POSITIVE GROUND VEHICLE.

Ground information :

Most cars and trucks use a negative ground system, but a few exceptions still exist. A negative ground system is generally identified by the "-" battery terminal being connected to the vehicle motor block. If you cannot determine the polarity of your vehicle, consult your vehicle dealer for information.

Positive ground system :

If you are operating on a positive ground system, the unit must be wired directly to the fuse block. Connect the black lead from the radio to the negative "-" battery terminal or other convenient point and connect the red power lead to the chassis or vehicle frame, or the "+" terminal of the battery.

Cord holder :

Install the cord holder with ANT-label on right-hand side and PWR-label on left-hand side as shown. Match key (A) with notch (B) as illustrated. While pressing the cord-holders' upper and lower sides, insert the cord-holder securely into the grooves

at the bottom of your President WILLIAM.

The cord-holder will snap into place when pressure is released.

3. PORTABLE USE :

The President WILLIAM can operate under its own battery power. The snap-on battery pack included with your unit makes it a true Emergency CB. It also makes a great portable CB for long range communications outdoors.

Installing the batteries and battery pack :

Hold the battery pack in one hand and press on the top of the pack where indicated. The battery holder will slide out. Install 8" AA"-size non rechargeable batteries. Slide the battery holder back into the battery pack until it is flush with the bottom. Slide the battery pack onto the bottom of the radio from left to right until it snaps in place. Make sure the slots on the battery pack and the radio fit correctly.

NOTE : WHEN THE BATTERIES BECOME WEAK THE BATTERY LED WILL LIGHT. BE SURE TO REPLACE THE BATTERIES AS SOON AS POSSIBLE. YOU CAN PRESERVE BATTERY POWER BY SELECTING THE LOW-POSITION ON THE HI/LOW-SWITCH. THE LOW SETTING HAS SUBSTANTIALLY SHORTER TRANSMISSION RANGE.

4. CONNECTING THE ANTENNA :

For portable use, the telescopic antenna will give good results. Simply unscrew it from the magnetic mount base and screw it into the antenna connector on the top of the unit. Fully extend the antenna for maximum range.

Operation

NOTE : THE President WILLIAM HAS A UNIQUE POWER SAVING FEATURE THAT IS PARTICULARLY IMPORTANT WHEN OPERATING WITH THE BATTERY PACK. THE CHANNEL DISPLAY WILL AUTOMATICALLY TURN OFF IF THE UNIT IS NEITHER TRANSMITTING NOR RECEIVING (SQUELCHED). SINCE THE CHANNEL DISPLAY USES A SUBSTANTIAL AMOUNT OF POWER, THIS FEATURE WILL EFFECTIVELY PROLONG THE LIFE OF YOUR BATTERIES.

1. OPERATING PROCEDURE TO RECEIVE

1. Be sure that the power source, antenna and microphone are properly connected.
2. Turn the unit on by rotating the VOLUME-control clockwise.
3. Set the channel selector switch to the desired

channel.

4. Set the VOLUME-control to a comfortable listening level.
5. Listen to the background noise from the speaker. Turn the SQUELCH-control clockwise until the noise disappears (no signal should be present).

Leave the control at this setting. If the squelch is properly set, the receiver will remain quiet until a signal is actually received. Do not advance the control too far, or some weaker signal will not be heard.

2. OPERATING PROCEDURE TO TRANSMIT

1. Check the HI/LOW-switch for proper setting.
2. Select the desired modulation (AM/FM).
3. Select the desired channel for transmission.
4. If the channel is clear, depress the push-to-talk switch on the side of the unit and speak into the microphone with a normal voice.

3. HI/LOW switch :

The President WILLIAM has a transmission power HI/LOW selector switch. In the "HI"-position, the unit will transmit at the maximum allowable output power and achieve maximum range. In the "LOW"-position, the transmission output power (range) is reduced to 1 Watt; however, battery life will be increased. For maximum range, select the High-position. For maximum battery life, select the Low-position. The receiver sensitivity and range is not affected by this switch.

Trouble Shooting Guide

If your President WILLIAM is not performing up to your expectations, please try the simple steps listed below. If you still cannot get satisfactory results after reading this manual, please contact your dealer.

PROBLEM 1 : UNIT WILL NOT TURN ON. NO POWER.

Solution :

1. Check power cord and all connections.
2. Check power cord fuse.
3. Check if batteries are not too weak.
4. Check vehicle electrical system.
5. Check battery pack connection.

PROBLEM 2 : POOR RECEPTION.

Solution :

1. Check and adjust squelch.
2. Check antenna system and cable, connectors
3. Make sure antenna is fully extended.
4. Check operation mode of the radio.

PROBLEM 3 : WEAK TRANSMISSION.

Solution :

1. Check antenna system and cable, connectors.
2. Make sure antenna is fully extended.
3. Check antenna grounding.
4. Check for corrosion on connectors

Accessories

Your President dealer offers a unique optional accessory for your President WILLIAM : the BP 310 Rechargeable Battery Pack, the perfect accessory for portable use. The NiCd Battery Pack and Charger eliminate the need to replace batteries. Simply charge up your President WILLIAM and GO ! (NiCd batteries are not included in the standard package).

ESPAÑOL

Bienvenido al mundo de las radiocomunicaciones en Banda Cuidadana [CB] más perfeccionadas controladas por microordenador. Su **President WILLIAM** es la radio portátil más perfeccionada que haya sido diseñado jamás para el Servicio de Radio de Banda Cuidadana. Su **President WILLIAM** está provista de un circuito superheterodino que utiliza las técnicas del circuito de sincronización de fase para garantizar una gran precisión en el control de la frecuencia.

Puede ser alimentada por la batería de su vehículo o bien por un bloque de alimentación de pilas de fijación instantánea a presión.

Su **President WILLIAM** En Una Ojeada

● MANDOS Y CONECTORES

- 1 Interruptor AM/FM :** Este mando selecciona la modulación AM o FM.
- 2 Indicador TX :** este diodo electroluminoso se enciende cuando la radio se encuentra en el modo de emisión.
- 3 Indicador luminoso de carga de las pilas :** Este diodo electroluminoso se enciende cuando es necesario reemplazar las pilas del bloque de pilas.
- 4 Micrófono incorporado :** El aparato está equipado con un micrófono incorporado de calidad profesional. El botón pulsador para hablar está cómodamente situado a un lado del aparato.
- 5 Pantalla de visualización de los canales :** La amplia pantalla de diodos electroluminosos indica el canal que se está utilizando.
- 6 Selector de canales :** Los mandos electrónicos arriba/abajo brindan la posibilidad de seleccionar uno de los 40 canales. Basta pulsar una vez para cambiar un canal. Para pasar rápidamente varios canales, mantenga el botón pulsado.
- 7 Control para el silenciador de los ruidos de fondo :** El control para activar el silenciador se utiliza para eliminar los ruidos de fondo en ausencia de emisión. Primero gire el botón completamente en sentido inverso al de las manecillas de un reloj, luego gire suavemente en el sentido de los manecillas de un reloj hasta que desaparezcan los ruidos de fondo. Con este ajuste, cualquier transmisión debe ser ligeramente más fuerte que el ruido de fondo para poder sobrepasar el silenciador y resultar audible. Si se aumenta la rotación del botón en el sentido de las manecillas de un reloj, se aumenta también el umbral de audición de una señal.
- 8 Volumen con mando de Inicio/Parada :** Este botón permite encender el aparato y regular el volumen.
- 9 Interruptor de alta y baja potencia :** La posición BAJA se utiliza para las emisiones de corto alcance o para ahorrar la potencia de las pilas. La posición ALTA permite lograr el máximo alcance.
- 10 Cordón de alimentación :** El cordón de alimentación, con un enchufe adaptable al encendedor de cigarrillos, incluye un fusible.
- 11 Soporte magnético de la antena :** Este soporte de antena telescópico se adapta casi a todos los vehículos. El cable coaxial de 4,8 m se conecta directamente al aparato.
- 12 Conector para antena portátil :** Este conector hembra permite conectar una antena telescópica portátil.
- 13 Conector para antena móvil :** Conecta el cable coaxial del soporte magnético de la antena para utilizarla como antena portátil.
- 14 Conector de alimentación :** Conecta el cordón de alimentación adaptable al encendedor de cigarrillos.
- 15 Bloque de alimentación de pilas de fijación instantánea a presión :** Mas del 40 % de las averías de los vehículos se deben al mal funcionamiento de la batería. Para evitar este problema, el **President WILLIAM** ha sido equipado con un bloque de pilas de fijación instantánea a presión (las pilas no están incluidas). El bloque de las pilas también le brinda la posibilidad de llevar su radio a cualquier sitio y comunicarse desde cualquier lugar.
- 16 Portables :** Su **President WILLIAM** posee un soporte especial para cables que impide que se desprendan el cable de la antena y el cordón de alimentación.

- 17 **Estuche de protección:** *Un elegante estuche de protección en vinílico permite conservar las piezas no utilizadas.*

Especificaciones

- **Canales:** 40.
- **Gama de frecuencias:** de 26,965 a 27,405 MHz.
- **Control de frecuencia:** $\pm 0,002\%$.
- **Micrófono:** tipo electrostático o de condensador.
- **Tensión de alimentación:** 13,8 V (corriente continua).
- **Consumo de la batería:** (modulación máxima y batería 12 V): 240 mA; (con silenciador; batería de 12 V): 90 mA.
- **Dimensiones (sin el bloque de las pilas):** 67x40,5x140; (con el bloque de las pilas): 67x40,5x220
- **Conector de la antena:** tipo RCA (antena de techo) tipo de rosca 5/16".

TRANSMISOR

- **Potencia de salida:** 3,8 W $\pm 0,5$ W (ajuste de potencia baja a 1 W).
- **Modulación:** AM/FM.
- **Respuesta de frecuencia:** referencia en 1 kHz (modulación AM 50 % o modulación FM 0,5 kHz);
300 Hz: nom +1 dB (AM), +10 dB (FM);
3000 Hz: nom -3 dB (AM);
2000 Hz: nom +2 dB (FM).

RECEPTOR

- **Sensibilidad utilizada:** 0,7 μ V (10 dB S/R AM); 1 μ V (20 dB S/R FM).
- **Sensibilidad máxima:** 0,5 μ V.
- **Factor de evaluación del control automático de ganancia:** 90 dB.
- **Silenciador de ruidos de fondo:** umbral: 0,5 μ V; máximo: 1000 μ V.
- **Potencia de salida audio:** 0,3 W máx. en 16 Ω ; 0,25 W con 10 % de distorsión por tercera armónica.
- **Respuesta de frecuencia:** límite inferior 300 Hz (AM); 250 Hz (FM); límite superior: 3000 Hz.
- **Aliavoz incorporado:** 16 Ω ; 0,4 W.

Instalación

1. INSTALACIÓN MÓVIL:

Prevea el lugar en donde va a colocar la radio y el portamicrófono antes de emprender la instalación. Elija un lugar cómodo para la utilización de la radio que al mismo tiempo no molesta al conductor ni a los pasajeros del vehículo. El soporte del micrófono debe fijarse firmemente a una superficie sólida con ayuda de los tornillos autoroscantes que se suministran con el aparato. El botón que se encuentra atrás de la radio se deslizará en el soporte del micrófono para mantenerlo firmemente en su lugar.

Antena móvil:

Ya que la potencia máxima admisible para un transceptor es limitada, la antena resulta un factor muy

importante para la distancia de emisión. El soporte magnético de montaje y la antena telescópica de rosca le proporcionarán un máximo alcance siempre y cuando se les instale convenientemente. Atornille la antena en el soporte. Instale el soporte sobre una superficie plana en el techo de su vehículo. El centro del techo es ideal para las emisiones de 360 grados. Pase el cable coaxial a través de una ventana o de una puerta. Después de desconectar el bloque de alimentación de pilas, conecte la antena por debajo del aparato. Si desea otra antena exterior, pida consejo a su distribuidor **President CB** para que le proporcione los modelos compatibles.

Ha adquirido un transceptor de la más alta calidad. No disminuya sus prestaciones instalando una antena

de calidad inferior. Únicamente un sistema de antena bien adaptado le garantizará una transferencia óptima de la potencia de la línea de transmisión de 50 Ω al elemento radiante. Cuando instale su antena le recomendamos que verifique su sistema con un medidor de la relación de ondas estacionarias (SWR). Su distribuidor **President** puede ayudarle a seleccionar la instalación del sistema de antena que mejor corresponda a sus necesidades específicas.

2. CONEXIÓN DE ALIMENTACIÓN :

Conecte el cordón de alimentación a la toma que se encuentra debajo del aparato (para hacerlo es necesario retirar el bloque de las pilas). Enchufe el cordón en el encendedor de cigarrillos de su vehículo o conéctelo directamente a la caja de fusibles con una conexión adecuada (no suministrada con el aparato).

IMPORTANTE : LA TOMA DEL ENCENDEDOR DE CIGARRILLOS HA SIDO DISEÑADO PARA ALIMENTARSE CON LA TOMA DE TIERRA NEGATIVA DE LA BATERÍA. NO INTENTE HACER FUNCIONAR EL APARATO CON EL CORDÓN DE ALIMENTACIÓN CONECTADO A UN VEHÍCULO CON TOMA DE TIERRA POSITIVA.

Información acerca de la toma de tierra :

Por lo general, los coches y camiones utilizan una toma de tierra negativa, pero todavía existen algunas excepciones. Una toma de tierra negativa puede ser generalmente identificada comprobando que el borne " - " de la batería está conectado al bloque del motor. Si no logra determinar la polaridad de su vehículo, pida consejo a su distribuidor de automóviles.

Sistema de toma de tierra positiva :

Si tiene que utilizar un sistema con toma de tierra positiva, el aparato debe conectarse directamente a la caja de fusibles. Conecte el hilo negro de la radio al borne " - " de la batería o a cualquier otro punto adecuado y conecte el hilo rojo de alimentación al chasis del vehículo o al borne " + " de la batería.

Portables :

Instale el soporte para cables con la etiqueta ANT del lado derecho y la etiqueta SWR del lado izquierdo,

como se indica. Ajuste la clavija A con la ranura B como se indica en la ilustración. Presione la parte superior e inferior del soporte, insértelo firmemente en las ranuras que se encuentran debajo de su **President WILLIAM**. El soporte quedará fijado a presión una vez que Vd. la suelte.

3. UTILIZACIÓN PORTÁTIL :

El **President WILLIAM** puede funcionar también alimentado con sus propias pilas. El bloque de alimentación de pilas de fijación a presión suministrado con su aparato lo convierte en una verdadera radio CB de socorro. Asimismo es una magnífica CB portátil para las comunicaciones exteriores de largo alcance.

Instalación de las pilas y del bloque de alimentación de pilas :

Sostenga el bloque de alimentación de pilas con una mano y presione la parte de arriba del bloque, en donde se indica. El bloque de pilas de fijación instantánea a presión se deslizará hacia afuera. Introduzca 8 pilas desechables tamaño "AA". Deslice de nuevo el compartimiento del bloque de alimentación hasta que quede fijado a presión en el fondo. Deslice el bloque de alimentación de izquierda a derecha en el fondo de la radio hasta que quede bien fijo. Compruebe que las ranuras que se encuentran sobre el bloque de alimentación y la radio encajen como es debido.

OBSERVACIÓN : CUANDO LAS PILAS SE DEBILITAN, SE ENVIENDE LA SEÑAL LUMINOSA DE CARGA. REEMPLACE LAS PILAS CUANTO ANTES. PUEDE AHORRAR LA ENERGÍA DE LAS PILAS COLOCANDO EL INTERRUPTOR DE POTENCIA ALTA/BAJA EN LA POSICIÓN BAJA. EN DICHA POSICIÓN, EL ALCANCE DE TRANSMISIÓN SE REDUCE CONSIDERABLEMENTE.

4. CONEXIÓN DE LA ANTENA :

Con la radio portátil la antena telescópica proporciona buenos resultados. Basta con desatornillarla de su soporte magnético y atornillarla en el conector de antena situado en la parte superior del aparato. Para obtener un alcance máximo sáquela completamente.

Funcionamiento

OBSERVACION : EL **President WILLIAM** DISPONE DE UN SISTEMA DE AHORRO DE ENERGÍA QUE RESULTA ESPECIALMENTE ÚTIL CUANDO SE UTILIZAN LAS PILAS. LA PANTALLA DE VISUALIZACIÓN DE LOS CANALES SE APAGA AUTOMÁTICAMENTE CUANDO EL APARATO NO RECIBE O EMITE NINGUNA SEÑAL (SILENCIADOR DE RUIDOS DE FONDO). YA QUE LA VISUALIZACIÓN DE LOS CANALES CONSUME UNA CONSIDERABLE CANTIDAD DE ENERGÍA, ESTE SISTEMA AUMENTA EFICAZMENTE LA DURACIÓN DE SUS PILAS.

1. PROCEDIMIENTO DE UTILIZACIÓN PARA LA RECEPCIÓN

1. Compruebe que la alimentación, la antena y el micrófono están conectados convenientemente.
2. Enciende el aparato girando el botón de control del VOLUMEN en el mismo sentido de las manecillas de un reloj.
3. Ajuste el selector de canal para obtener el canal deseado.
4. Ajuste el volumen a un nivel conveniente.
5. Escuche el ruido de fondo del altavoz. Gire el botón del silenciador en el sentido de las manecillas de un reloj hasta que el ruido desaparezca (no debe recibirse ninguna señal en ese momento). Deje el control ajustado en dicho punto. Si ha sido ajustado adecuadamente, el receptor permanecerá silencioso hasta que reciba una verdadera señal. No aumenta demasiado el control, de lo contrario corre el riesgo de no escuchar ciertas señales débiles.

2. PROCEDIMIENTO DE UTILIZACIÓN PARA LA EMISIÓN

1. Asegúrese de que el interruptor de potencia ALTA/BAJA está convenientemente ajustado.
2. Seleccione la modulación deseada (AM/FM).
3. Seleccione el canal para la transmisión.
4. Si el canal seleccionado está libre, pulse el botón de habla/escucha al lado del aparato y hable en el micrófono con voz normal.

3. Interruptor de potencia ALTA/BAJA :

El **President WILLIAM** está dotado de un interruptor de selección de potencia de emisión alta/baja. En la posición ALTA, el aparato emite en la potencia de salida máxima admitida y logra un alcance máximo. En la posición BAJA, la potencia de salida de emisión (alcance) queda reducida a 1 vatio, pero aumenta la duración de las pilas. Para lograr un alcance máximo, seleccione la posición ALTA. Para aumentar la vida de sus pilas, seleccione la posición BAJA. Este interruptor no modifica la sensibilidad y el alcance del receptor.

Problemas Y Soluciones

Si su **President WILLIAM** no funciona satisfactoriamente, siga los siguientes pasos. Si aún después de leer la presente guía no obtiene resultados satisfactorios, póngase en contacto con su distribuidor.

PROBLEMA 1 : EL APARATO NO FUNCIONA. LA PANTALLA NO SE ILUMINA. NO PASA LA CORRIENTE.

Solución :

1. Verifique el cordón de alimentación.
2. Verifique el fusible del cordón de alimentación.
3. Verifique si las pilas no están demasiado débiles.
4. Verifique el estado de los circuitos eléctricos del vehículo.
5. Verifique la conexión con el bloque de alimentación de pilas.

PROBLEMA 2 : RECEPCIÓN DEFICIENTE.

Solución :

1. Verifique el silenciador de ruidos de fondo y ajústelo si es necesario.
2. Verifique el sistema de antena, el cable de antena y los conectores.
3. Asegúrese de que la antena está totalmente fuera.
4. Verifique el modo de funcionamiento de la radio.

PROBLEMA 3 : TRANSMISIÓN DEFICIENTE.

Solución :

1. *Verifique el sistema de antena, el cable y los conectores.*
2. *Asegúrese de que la antena está totalmente fuera.*
3. *Verifique la toma de tierra de la antena.*
4. *Verifique si los conectores no presentan signos de corrosión.*

Accesorios

*Su distribuidor President propone un accesorio opcional único para su **President WILLIAM** : el bloque de alimentación de baterías recargables BP 310, el accesorio ideal para una radio portátil. El bloque de alimentación de baterías NiCd recargables y su cargador le ahorran la necesidad de reemplazar las baterías. Basta con cargar su **President WILLIAM** y ¡ADELANTE !
(Las baterías NiCd no son suministradas con el aparato).*

Qui est **PRESIDENT** ?

PRESIDENT
ELECTRONICS EUROPE

Une exigence à la pointe des techniques de télécommunication.

Une équipe jeune et dynamique de plus de 100 personnes.

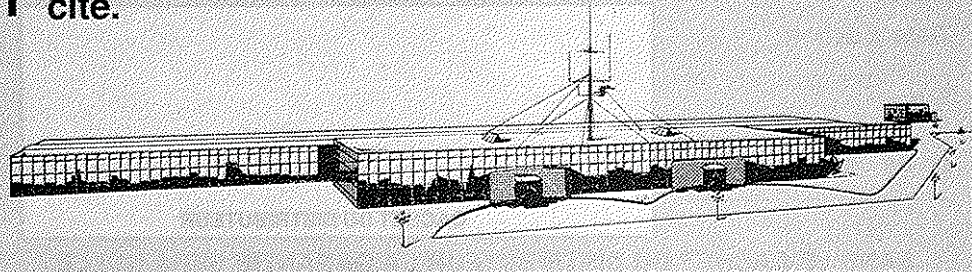
Une moyenne d'âge de 31 ans.

Un esprit de service et de performance.

Le plus complet des services Minitel d'information technique existant:

Tapez 36 16, code **PRESIDENT**.

Et surtout, grâce à son réseau de distributeurs spécialisés, **PRESIDENT Electronics Europe** est à votre entière disposition pour un maximum d'efficacité.



PARTIE A

2 ans
de garantie
PRESIDENT
ELECTRONICS EUROPE

CONDITIONS GENERALES DE GARANTIE

Cet appareil est garanti **2 ans** à partir de la date d'achat contre tout vice de fabrication reconnu par notre SERVICE TECHNIQUE, selon les conditions ci-après, qu'il est recommandé de lire avec attention et de respecter sous peine d'en perdre le bénéfice.

- * Ne pas procéder à l'installation de votre appareil sans avoir lu ce MANUEL D'UTILISATION.
- * Détacher la partie inférieure de cette carte et nous la retourner dûment complétée au plus tard 1 MOIS après la date d'achat.
- * Tout défaut de fonctionnement constaté durant cette période devra être signalé à votre vendeur qui interviendra ou nous l'expédiera pour contrôle. Ne pas oublier d'indiquer le motif du retour.
- * Aucune pièce détachée ne pourra être envoyée ni échangée par nos services au titre de la garantie.

NE SONT PAS COUVERTS :

- * Les dommages causés par accident ou choc, suite à votre envoi sous emballage insuffisant (si possible utilisez l'emballage d'origine).
- * Les transistors de puissance, les micros, les lampes, les fusibles et les dommages dus à une ou des mauvaises utilisations. Chocs importants, antenne mal réglée, TOS trop important, inversion de polarité, mauvaises connections, surtension, etc...
- * Les composants utilisés au cours des interventions effectuées au S.A.V.
- * Les interventions ayant modifiées les normes PTT, les réparations ou modifications par des tiers non agréés PRESIDENT Electronics Europe.

Date d'achat:

Type:

N° de série:

CACHET DU DISTRIBUTEUR

SANS LE CACHET DU DISTRIBUTEUR LA GARANTIE SERA NULLE

FICHE DE GARANTIE

Vous qui venez de faire confiance à la qualité et à l'expérience de PRESIDENT, je vous remercie.

Aussi pour une plus grande satisfaction de notre clientèle, pour un service plus performant et personnalisé, notre équipe vous propose de remplir avec soin ce questionnaire de garantie.

Il a pour objectif de mieux vous connaître et fait partie intégrante du contrat de service après vente.

*Avec toute notre attention,
Le Directeur Technique,
Albert BERTRANA*



BON A RENVOYER

Nom: _____ Prénom: _____

Adresse: _____ Téléphone: _____

Code postal: _____ Date de naissance: _____

Ville: _____ Situation familiale: _____

Profession: _____

Depuis quand vous intéressez vous à la CB? _____

S'agit-il de votre premier poste CB? _____

Si NON, combien en avez vous eu précédemment? _____

Sur quel type de véhicule allez vous l'installer? _____

En dehors de la CB, quels sont vos loisirs préférés:

AUTO MAGAZINE AUTRES _____

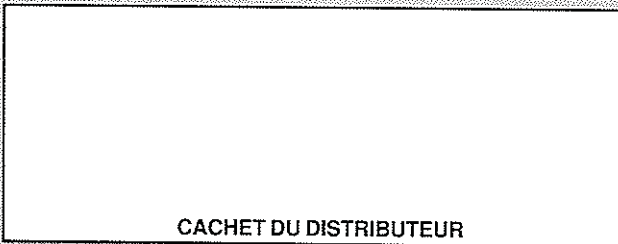
SPORT BRICOLAGE _____

Qu'attendez-vous de la CB dans l'avenir? _____

Date d'achat: _____

Type: _____

N° de série: _____



CACHET DU DISTRIBUTEUR

SANS LE CACHET DU DISTRIBUTEUR LA GARANTIE SERA NULLE

IMPORTANT AVANT RETOUR

Si vous constatez des défauts de fonctionnement :

- * Prenez soin de vérifier l'alimentation de votre appareil, la qualité du fusible.
- * Contrôlez les branchements des différents jacks : prise d'antenne, prise du microphone. Vérifiez la position des différents réglages de votre appareil, gain micro en position maxi, squelch au minimum, commutateur PA/CB, etc.
- * Consultez votre vendeur qui vous conseillera et s'occupera du suivi de votre matériel, par notre intermédiaire, s'il y a lieu.
- * En cas de non prise en charge au titre de la garantie, l'intervention sera facturée pièces et main d'œuvre.
- * Un devis sera établi pour toute intervention jugée onéreuse par rapport à la valeur du matériel.
- * Toute intervention effectuée sous garantie sera gratuite et les frais de réexpédition pris en charge par PRESIDENT Electronics Europe.
- * Conservez la partie **A** même le délai de garantie écoulé.
- * Si vous vendez votre poste donnez la partie **A** au nouveau propriétaire pour le suivi S.A.V.

**VOUS VENEZ DE CHOISIR UN MATERIEL CB
DISTRIBUE PAR PRESIDENT Electronics Europe.**

**VOUS FAITES MAINTENANT PARTIE DES MILLIONS D'USAGERS
EUROPEENS CLIENTS DE PRESIDENT Electronics Europe.**

A RETOURNER

**2 ans
de garantie**

**PRESIDENT
ELECTRONICS EUROPE**

PRESIDENT
ELECTRONICS EUROPE

SERVICE DES GARANTIES

ROUTE DE SETE, B.P. 100

34540 BALARUC

FRANCE

A RETOURNER SOUS ENVELOPPE

Bienvenue dans le monde des communications CB les plus perfectionnées commandées par microprocesseur. Votre **President WILLIAM** est pourvu d'un circuit superhétérodyne utilisant les techniques PLL pour assurer un contrôle précis de la fréquence. Elle peut être alimentée par la batterie de votre véhicule ou par un bloc d'alimentation par piles à encliqueter.

Votre President WILLIAM En Un Coup d'Œil

● COMMANDES ET FONCTIONS

- 1 **Commutateur AM/FM** : Cette commande permet de sélectionner la modulation AM ou FM.
- 2 **Indicateur TX** : Cette diode électroluminescente s'allume lorsque la radio est en mode d'émission.
- 3 **Témoin lumineux de charge de piles** : Cette diode électroluminescente s'allume lorsque les piles logées dans le compartiment doivent être remplacées.
- 4 **Microphone incorporé** : L'appareil est équipé d'un microphone incorporé de qualité professionnelle. Le bouton-poussoir pour parler est commodément installé sur le côté de l'appareil.
- 5 **Affichage de canaux** : Le grand affichage à diodes électroluminescentes indique le canal utilisé à ce moment.
- 6 **Sélecteur de canaux** : Les touches électroniques montée/descente permettent la sélection d'un des 40 canaux. Appuyez une seule fois pour changer d'un canal. Gardez la touche enfoncée pour passer rapidement plusieurs canaux.
- 7 **Commande squelch** : La commande squelch est utilisée pour éliminer le bruit de fond en l'absence d'émission. Tournez d'abord le bouton tout à fait dans le sens contraire des aiguilles d'une montre, puis tournez doucement dans le sens des aiguilles d'une montre jusqu'à ce que le bruit de fond disparaisse de façon satisfaisante. Avec ce réglage, toute émission doit être légèrement plus forte que le bruit de fond pour pouvoir dépasser le seuil et être audible. Toute rotation supplémentaire du bouton dans le sens des aiguilles d'une montre augmente le seuil d'audition d'un signal.
- 8 **Volume avec Marche/Arrêt** : Ce bouton permet d'allumer l'appareil et de régler le volume.
- 9 **Commutateur de puissance bas/haut** : La position **BASSE** est utilisée pour des émissions à courte portée ou pour économiser les piles. La position **HAUTE** permet d'atteindre la portée maximale.
- 10 **Cordon d'alimentation** : Le cordon d'alimentation avec une fiche adaptable sur l'allume-cigare comprend un fusible.
- 11 **Support magnétique d'antenne** : Ce support d'antenne télescopique s'adapte à presque tous les véhicules. Le câble coaxial de 4,8 m se connecte directement sur l'appareil.
- 12 **Connecteur pour antenne portable** : Ce connecteur femelle permet d'enficher une antenne télescopique portable.
- 13 **Connecteur pour antenne mobile** : Le connecteur pour le câble coaxial provenant du support magnétique d'antenne mobile.
- 14 **Connecteur d'alimentation** : Le connecteur pour le cordon d'alimentation adaptable sur l'allume-cigare.
- 15 **Bloc d'alimentation par piles à encliqueter** : Plus de 40 % des pannes de véhicule sont dues à des défaillances de la batterie. Pour éviter ceci, le **President WILLIAM** est équipé d'origine d'un bloc d'alimentation par piles à encliqueter (les piles ne sont pas fournies). Ce bloc d'alimentation vous permet également d'amener votre radio partout et d'émettre à partir de n'importe quel endroit.
- 16 **Attache pour câble** : Votre **President WILLIAM** possède une attache spéciale pour câbles qui empêche le câble d'antenne et le cordon d'alimentation de se détacher.
- 17 **Boîtier de protection** : Un élégant boîtier en vinyl permet le rangement des pièces non utilisées.

Spécifications

- *Canaux* : 40.
- *Fréquence* : de 26,965 à 27,405 MHz.
- *Contrôle de fréquence* : verrouillage en phase.
- *Tolérance de fréquences* : $\pm 0,002\%$.
- *Microphone* : du type condensateur à électret.
- *Tension d'alimentation* : 13,8 V (courant continu).
- *Drainage de la batterie (modulation maximale et batterie 12 V)* : 240 mA;
(squelch activé, batterie 12 V) : 90 mA.
- *Dimensions (sans bloc d'alimentation par piles)* : 67x40,5x140;
(avec bloc d'alimentation par piles) : 67x40,5x220
- *Connecteur d'antenne* : du type RCA (antenne montée sur le toit) type à visser 5/16".

ÉMETTEUR

- *Puissance de sortie* : 3,8 W $\pm 0,5$ W (réglage de puissance bas à 1 W).
- *Modulation* : AM/FM.
- *Réponse de fréquence* : référence à 1 kHz (modulation AM 50 % ou déviation FM 0,5 kHz) :
300 Hz : nom +1 dB (AM), +10 dB (FM);
3000 Hz : nom -3 dB (AM);
2000 Hz : nom +2 dB (FM).

RÉCEPTEUR

- *Sensibilité utilisable* : 0,7 μ V (10 dB S/B AM); 1 μ V (20 dB S/B FM).
- *Sensibilité maximale* : 0,5 μ V.
- *Coefficient d'efficacité du contrôle automatique de gain* : 90 dB.
- *Seuil du squelch* : 0,5 μ V; maximal : 1000 μ V.
- *Puissance de sortie audio* : 0,3 W max à 16 Ω ; 0,25 W avec 10 % DHT.
- *Réponse de fréquence* : limite inférieure : 300 Hz (AM); 250 Hz (FM); limite supérieure : 3000 Hz.
- *Haut-parleur incorporé* : 0,4 W à 16 Ω .

Installation

I. INSTALLATION MOBILE :

Prévoyez l'emplacement de la radio et du porte-microphone avant de commencer l'installation.

Choisissez un emplacement commode pour l'utilisation de la radio et qui ne gêne ni le conducteur ni les passagers du véhicule. Le porte-microphone doit être solidement fixé sur une surface solide en utilisant les vis autotaraudeuses livrées avec l'appareil. Le bouton à l'arrière de la radio glissera dans le porte-microphone et le maintiendra solidement en place.

Antenne mobile :

Étant donné que la puissance maximale permise d'un émetteur/récepteur est limitée, l'antenne est un facteur très important pour la distance d'émission. Le sup-

port magnétique de montage et l'antenne télescopique à visser permettront d'atteindre une portée maximale s'ils sont convenablement installés. Vissez l'antenne dans le support. Installez le support sur une surface plane du toit de votre véhicule. Le centre du toit est idéal pour des émissions à 360 degrés. Faites passer le câble coaxial par une vitre ou une portière. Après avoir déconnecté le bloc d'alimentation par piles, connectez l'antenne au dessous de l'appareil. Si vous désirez une autre antenne extérieure, demandez conseil à votre distributeur **President** qui vous proposera les modèles compatibles. Vous avez acheté un émetteur/récepteur de haute qualité. Ne diminuez pas ses performances en installant une antenne de mauvaise qualité. Seul un système d'antenne bien adapté assu-

ra un transfert optimal de la puissance depuis la ligne de transmission de 50 Ω vers l'élément radiant. Nous vous recommandons de faire vérifier votre système avec un mètre SWR lors de l'installation de votre antenne. Votre distributeur **President** est qualifié pour vous aider dans le choix et l'installation d'un système d'antenne qui répondra le mieux à vos besoins spécifiques.

2. CONNEXION DE L'ALIMENTATION :

Connectez le cordon d'alimentation à la prise jack en-dessous de l'appareil (il faut pour cela enlever le bloc d'alimentation par piles). Branchez le cordon dans l'allume-cigare de votre véhicule ou connectez-le directement au boîtier de fusibles avec le câblage adapté (non fourni d'origine).

REMARQUE IMPORTANTE : LA PRISE D'ALLUME-CIGARE EST CONÇUE POUR ÊTRE UTILISÉE AVEC UNE ALIMENTATION AVEC MISE À TERRE NÉGATIVE DE LA BATTERIE. N'ESSAYEZ PAS DE FAIRE FONCTIONNER L'APPAREIL AVEC LE CORDON D'ALIMENTATION CONNECTÉ À UN VÉHICULE AVEC MISE À TERRE POSITIVE.

Information sur la mise à terre :

La plupart des voitures et des camions utilisent une mise à terre négative, mais il subsiste encore quelques exceptions. Une mise à terre négative peut généralement être identifiée en vérifiant si la borne "-" de la batterie est connectée au bloc moteur. Si vous ne parvenez pas à déterminer la polarité de votre véhicule, demandez conseil à votre concessionnaire de véhicules.

Mise à terre positive :

Si vous devez travailler avec un système avec mise à terre positive, l'appareil doit être connecté directement au boîtier des fusibles. Connectez le fil noir de la radio à la borne "-" de la batterie ou à un autre point commode et connectez le fil rouge d'alimentation au châssis du véhicule ou à la borne "+" de la batterie.

Attache pour câbles :

Installez l'attache pour câbles avec l'étiquette **ANT** du côté droit et **SWR** du côté gauche comme indiqué. Faites coïncider la clavette (A) et la rainure (B) comme indiqué. En poussant sur les côtés supérieur et inférieur de l'attache, insérez l'attache dans les entailles situées sur le dessous de votre **President WILLIAM**. L'attache se mettra en place avec un déclic lorsque vous la relâcherez.

3. UTILISATION EN PORTABLE :

Le **President WILLIAM** peut fonctionner sur sa propre alimentation par piles. Le bloc d'alimentation par piles à encliqueter livré avec votre appareil en fait un véritable CB de secours. Il en fait aussi un superbe CB portable pour communications extérieures à longue portée.

L'installation des piles et du bloc d'alimentation par piles :

Tenez le bloc d'alimentation par piles d'une main et appuyez sur le dessus à l'endroit indiqué. Le compartiment à piles s'en trouvera dégagé. Placez-y 8 piles non-rechargeables "AA". Glissez à nouveau le compartiment à piles dans le bloc d'alimentation jusqu'à ce qu'il soit au même niveau que le fond. Glissez le bloc d'alimentation de gauche à droite sur la face inférieure de la radio jusqu'à ce qu'il se mette en place. Vérifiez que les rainures sur le bloc d'alimentation et la radio coïncident parfaitement.

REMARQUE : LORSQUE LES PILES S'AFFAIBLISSENT, LE TÉMOIN LUMINEUX DE CHARGE S'ALLUMERA. REMPLACEZ LES PILES AUSSI RAPIDEMENT QUE POSSIBLE. VOUS POUVEZ ÉCONOMISER LES PILES EN CHOISSANT LA POSITION BASSE SUR LE COMMUTATEUR HAUTIBAS. LA PORTÉE D'ÉMISSION EST CONSIDÉRABLEMENT RÉDUITE EN POSITION BASSE.

4. CONNEXION DE L'ANTENNE :

L'antenne télescopique donnera de bons résultats en utilisation portable. Dévissez-la simplement de son support magnétique et vissez-la dans le connecteur d'antenne situé sur le côté supérieur de l'appareil. Mettez l'antenne en extension complète pour avoir une portée maximale.

Fonctionnement

REMARQUE : LE **President WILLIAM** DISPOSE D'UN SYSTÈME D'ÉCONOMIE D'ÉNERGIE QUI EST PARTICULIÈREMENT UTILE LORSQU'ON UTILISE LES PILES. L'AFFICHAGE DES CANAUX S'ÉTEINT AUTOMATIQUEMENT LORSQUE L'APPAREIL NE REÇOIT OU N'ÉMET PAS (SQUELCH). ÉTANT DONNÉ QUE L'AFFICHAGE DES CANAUX CONSOMME UNE QUANTITÉ NON NÉGLIGEABLE D'ÉNERGIE, CE SYSTÈME AUGMENTE EFFECTIVEMENT LA LONGÉVITÉ DE VOS PILES.

1. PROCÉDURE D'UTILISATION POUR LA RÉCEPTION :

1. Vérifiez si l'alimentation, l'antenne et le microphone sont convenablement connectés.
2. Allumez l'appareil en tournant le bouton de contrôle du VOLUME dans le sens des aiguilles d'une montre.
3. Réglez le sélecteur de canal pour obtenir le canal voulu.
4. Réglez le volume à un niveau adéquat.
5. Écoutez le bruit de fond du haut-parleur : Tournez le contrôle squelch dans le sens des aiguilles d'une montre jusqu'à ce que le bruit ait disparu (il ne peut y avoir aucun signal à ce moment). Laissez le contrôle réglé de la sorte. S'il est convenablement réglé, le récepteur restera silencieux jusqu'à ce qu'il reçoive un véritable signal. N'augmentez pas trop le contrôle, sinon vous risquez de ne plus entendre certains signaux faibles.

2. PROCÉDURE D'UTILISATION POUR L'ÉMISSION :

1. Vérifiez si le commutateur HAUT/BAS est convenablement réglé.
2. Choisissez la modulation (AM/FM).
3. Choisissez le canal sur lequel vous voulez émettre.
4. Si le canal choisi est libre, appuyez sur le bouton "parler" sur le côté de l'appareil et parlez dans le microphone à voix normale.

3. Commutateur BAS/HAUT :

Le **President WILLIAM** est muni d'un commutateur de sélection de puissance d'émission élevée/réduite. En position HAUT, l'appareil émet à la puissance de sortie maximale admise et atteint sa portée maximale. En position BAS, la puissance de sortie d'émission (portée) est réduite à 1 watt, mais la longévité des piles en est accrue. Pour une portée maximale, choisissez la position HAUT. Pour une longévité maximale de vos piles, choisissez la position BAS. La sensibilité et la portée du récepteur ne sont pas modifiées par ce commutateur.

En Cas de Problème

Si votre **President WILLIAM** ne fonctionne pas de façon satisfaisante, suivez d'abord les conseils ci-dessous. Si vous ne parvenez pas à des résultats satisfaisants après avoir lu ce mode d'emploi, prenez contact avec votre distributeur.

PROBLÈME 1 : L'APPAREIL NE S'ALLUME PAS. IL N'Y A PAS DE COURANT.

Solution :

1. Vérifiez le cordon d'alimentation et toutes les connexions.
2. Vérifiez le fusible du cordon d'alimentation.
3. Vérifiez si les piles ne sont pas à plat.
4. Vérifiez l'état des circuits électriques du véhicule.
5. Vérifiez la connexion avec le bloc d'alimentation par piles.

PROBLÈME 2 : MAUVAISE RÉCEPTION.

Solution :

1. Vérifiez le contrôle squelch et réglez-le si nécessaire.
2. Vérifiez l'antenne, le câble d'antenne et les connecteurs.
3. Vérifiez si l'antenne est complètement sortie.
4. Vérifiez le mode de fonctionnement de la radio.

PROBLÈME 3 : FAIBLE ÉMISSION.

Solution :

1. Vérifiez le système d'antenne, le câble et les connecteurs.
2. Vérifiez si l'antenne est complètement sortie.
3. Vérifiez la bonne mise à terre de l'antenne.
4. Vérifiez si les connecteurs ne présentent pas de corrosion.

Accessoires

Votre distributeur **President** propose une option unique pour votre **President WILLIAM** : le bloc d'alimentation par batteries BP 310, l'accessoire rêvé pour l'utilisation en portatif. Le bloc d'alimentation par batteries au NiCd et le chargeur vous évitent de devoir remplacer les piles.

Rechargez simplement votre **President WILLIAM** et *EN AVANT!*
(Les batteries au NiCd ne sont pas comprises dans le paquet d'origine).

ITALIANO

Benvenuti nel mondo sofisticato e computerizzato delle apparecchiature per radioamatori. Il vostro **President WILLIAM** è senza dubbio la radio portatile e mobile più perfezionata presente nel campo del materiale CB. Questo apparecchio dispone di un super circuito a eterodina provvisto del preciso sistema di controllo di frequenza Phase Lock Loop. Il **President WILLIAM** può essere alimentato direttamente dalla batteria dell'auto oppure da una batteria ausiliaria.

Il Vostro President WILLIAM A Prima Vista

● COMANDI E FUNZIONI

- 1 **Interruttore AM/FM** : Selezionate la modulazione in AM o in FM.
- 2 **Indicatore TX** : Questa spia luminosa si illumina quando l'apparecchio è in trasmissione.
- 3 **Indicatore luminoso consumo batteria** : Si illumina quando la batteria ausiliaria deve essere sostituita.
- 4 **Microfono incorporato** : Un microfono di qualità professionale è incorporato nell'apparecchio. Sul lato vi è situato un interruttore.
- 5 **Visualizzatore canale** : Un indicatore luminoso indica il canale selezionato.
- 6 **Selettore canale** : Un selettore elettronico crescente e decrescente permette di scegliere tra i 40 canali possibili. Premere una sola volta per cambiare di un canale. Tenere premuto per passare in rivista i diversi canali.
- 7 **Tasto SQUELCH di riduzione del disturbo** : Questa funzione elimina il rumore di fondo in assenza di segnali. Ruotare completamente la manopola in senso antiorario e quindi, lentamente, in senso orario fino ad una riduzione accettabile del disturbo. I segnali in arrivo dovranno essere più forti del disturbo sonoro per essere udibili. Ruotando la manopola in senso orario si aumenterà la soglia al di sopra della quale il segnale sarà udibile.
- 8 **Volume e interruttore ON/OFF** : Accendere l'apparecchio e regolare il volume mediante questo comando.
- 9 **Commutatore di potenza Hi/Low** : La posizione Low (basso) è consigliabile per trasmissioni a piccolo raggio e per risparmiare energia. Si selezioni, invece, la posizione High per trasmissioni su vasto raggio.
- 10 **Cavo d'alimentazione** : Il cavo d'alimentazione adattabile all'accendisigari è provvisto di un fusibile.
- 11 **Antena a fissaggio magnetico** : L'antenna telescopica è installabile su praticamente tutti i veicoli. Il cavo coassiale da 4,8 m si fissa direttamente sull'apparecchio.
- 12 **Connettore per antenna portatile** : Questa presa permette il collegamento di un'antenna telescopica per l'apparecchio portatile.
- 13 **Connettore per antenna mobile** : Collegare il cavo coassiale dell'antenna magnetica per l'apparecchio mobile.
- 14 **Collegamento alimentazione** : Collegare il cavo d'alimentazione provvisto di fusibile dell'accendisigari.
- 15 **Batteria ausiliaria** : Più del 40 % dei guasti dei veicoli sono legati a problemi di batteria. Il **President WILLIAM** ha di origine un blocco batteria ausiliaria (le batterie non sono fornite) per fare fronte alla situazione. Il blocco ausiliario permette di trasportare ovunque l'apparecchio, garantendo sempre una potenza di trasmissione ottimale.
- 16 **Contenitore cavi** : Il **President WILLIAM** dispone di uno speciale contenitore per il cavo d'alimentazione e il cavo dell'antenna.
- 17 **Custodia di protezione** : L'elegante custodia in vinile permette di raccogliere facilmente tutte le componenti quando l'apparecchio non è utilizzato.

Dati Tecnici

- Canali : 40.
- Gamma di frequenze : da 26,965 a 27,405 MHz.
- Controllo di frequenza : Phase Lock Loop.
- Tolleranza di frequenza : $\pm 0,002\%$.
- Microfono : Microfono con condensatore a elettretto.
- Tensione d'alimentazione : 13,8 V (corrente continua).
- Consumo batterie (in modulazione massima e con batteria da 12 V) : 240 mA;
(in funzione SQUELCH e con batteria da 12 V) : 90 mA.
- Dimensioni (senza blocco batteria) : 67x40,5x140; (con blocco batteria) : 67x40,5x220
- Connettore antenna : Tipo RCA (antenna fissata sul tetto) tipo 5/16" a vite.

RICETRASMITTENTE

- Potenza d'uscita : 3,8 W $\pm 0,5$ W (in posizione Low a 1 W).
- Modulazione : AM/FM.
- Risposta di frequenza : a 1 kHz (50 % in AM o a 0,5 kHz in FM);
300 Hz : nom +1 dB (AM); +10 dB (FM);
3000 Hz : nom -3 dB (AM);
2000 Hz : nom +2 dB (FM).

RICEVITORE

- Sensibilità utile : 0,7 μ V (10 dB S/R AM); 1 μ V (20 dB S/R FM).
- Sensibilità massima : 0,5 μ V.
- Coefficiente di regolazione automatica del guadagno (AGC) : 90 dB.
- Controllo SQUELCH : soglia : 0,5 μ V; limite 1000 μ V.
- Potenza d'uscita audio : massimo 0,3 W per 16 Ω ; 0,25 W per 10 % di THD (distorsione armonica totale).
- Risposta di frequenza : limite inferiore : 300 Hz (AM); 250 Hz (FM); limite superiore : 3000 Hz.
- Altoparlante incorporato : 16 Ω ; 0,4 W.

Installazione

1. INSTALLAZIONE MOBILE :

Scegliete l'ubicazione dell'apparecchio e del supporto del microfono prima di iniziare le operazioni di montaggio. Scegliete una posizione che permetta un facile uso e che non disturbi il conducente o il passeggero dell'auto. Il supporto per il microfono deve essere solidamente fissato ad una superficie stabile mediante le apposite viti autofilettenti. Il nottolino sul pannello posteriore dell'apparecchio si incastrerà nel portamicrofono.

Antenne mobile :

Data la potenza d'uscita limitata della ricetrasmittente, la qualità dell'antenna diventa un fattore es-

senziale che influisce sulla distanza delle trasmissioni. L'antenna telescopica avvitabile a base magnetica permette, se installata correttamente, un raggio d'azione estremamente ampio. Avvitare l'antenna nel supporto e attaccate la base ad una superficie metallica piana sul tetto della vostra auto. Per trasmissioni a 360 gradi consigliamo di installare l'antenne al centro del tetto. Fate passare il cavo coassiale attraverso la finestra o la portiera. Se la batteria ausiliaria non è installata, potrete collegare l'antenna alla parte inferiore dell'apparecchio. Se desiderate aggiungere un'antenna esterna supplementare, vi consigliamo di chiedere consiglio al vostro rivenditore per informazioni sui modelli compatibili.

*Dato che avete optato per una ricetrasmittente di alta qualità, non rischiate di diminuirne le prestazioni usando un' antenna di qualità inferiore. Solo un sistema d'antenne perfettamente compatibile potrà garantire un trasferimento di potenza massimo dalla linea di trasmissione di 50 Ω all'elemento radiante. Prima di montare l'antenna, vi consigliamo di effettuare una misurazione SWR (rapporto d'onda stazionaria). Il vostro rivenditore **President** vi assisterà nella scelta e nell'installazione di un'antenna capace di rispondere alle vostre esigenze specifiche.*

2. COLLEGAMENTO DELL' ALIMENTAZIONE:

Collegate il cavo d'alimentazione alla presa situata nella parte inferiore dell'apparecchio (il blocco batteria deve essere rimosso). Inserite il cavo d'alimentazione nella presa dell'accendisigari dell'auto o collegatelo direttamente al portafusibili con un cavo a parte (non fornito nella confezione standard).

IMPORTANTE : LA SPINA DELL'ACCENDISIGARI DEVE ESSERE UTILIZZATA CON UNA BATTERIA CON MASSA NEGATIVA. NON TENTATE DI FAR FUNZIONARE L'APPARECCHIO SE IL CAVO D'ALIMENTAZIONE È COLLEGATO AD UN VEICOLO CON MASSA POSITIVA.

Informazioni riguardanti la massa :

La maggior parte delle automobili e dei camion utilizzano una massa negativa, però esistono ancora alcune eccezioni. Un sistema a massa negative si distingue dal fatto che il polo " - " della batteria è collegato al blocco motore del veicolo. Se non siete in grado di determinare la polarità della vostra auto, rivolgetevi al vostro concessionario.

Sistemi a massa positiva :

Se disponete di una massa positiva, allora l'apparecchio dovrà essere collegato direttamente al portafusibili. Collegate il conduttore nero della radio al polo negativo della batteria e il conduttore rosso al telaio o alla carrozzeria della vettura oppure al polo " + " della batteria.

Contenitori cavi :

*Installate il contenitore come indicato, con la scritta ANT sul lato destro e la scritta SWR sul lato sinistro. Inserite la linguetta (A) nell'incavo (B) come illustrato. Esercitando una leggera pressione sulla parte superiore e sulla parte inferiore, inserite il contenitore nell'apposita scanalatura sul fondo del **President WILLIAM**. Allentando la pressione, il contenitore si bloccherà nella posizione giusta.*

3. APPARECCHIO PORTATILE :

*Il **President WILLIAM** può funzionare con le proprie batterie. Il blocco batteria ausiliare ne fa un vero apparecchio CB d'emergenza e un ottimo CB portatile per comunicazioni esterne a lungo raggio.*

Montaggio delle batterie e del blocco ausiliario :

Premere sulla parte superiore del blocco come indicato, il contenitore scatterà fuori automaticamente. Inserite 8 pile non ricaricabili di tipo "AA". Rispingere il contenitore verso l'interno fino al contatto col fondo dell'apparecchio. Fate scivolare il blocco da sinistra verso destra sul fondo dell'apparecchio fino all'incastro. Assicuratevi che le scanalature del blocco e dell'apparecchio corrispondono.

NOTA : IL CONSUMO DELLE BATTERIE PROVOCHERÀ L'ACCENSIONE DI UNA SPL LUMINOSA. SOSTITUIRE LE BATTERIE IL PIÙ PRESTO POSSIBILE. SELEZIONANDO LA POSIZIONE "LOW" SULL'INTERRUTTORE, SI POTRÀ RIDURRE IL CONSUMO DELLE BATTERIE. LA POSIZIONE "LOW" IMPLICA UN RAGGIO DI TRASMISSIONE NOTEVOLTEMENTE INFERIORE.

4. COLLEGAMENTO DELL'ANTENNA :

L'antenna telescopica darà buoni risultati se utilizzata con il sistema portatile. È sufficiente svitarla dal suo supporto magnetico e riavvitarla nell'apposito vano sulla parte superiore dell'apparecchio. Utilizzate tutta la lunghezza dell'antenne per ottenere il massimo raggio d'azione.

Funzionamento

NOTA : IL President WILLIAM POSSIEDE UN DISPOSITIVO DI RISPARMIO D'ENERGIA MOLTO UTILE SE L'APPARECCHIO FUNZIONA COL BLOCCO BATTERIA AUSILIARIO. L'INDICATORE DEL CANALE SI SPEGNERÀ AUTOMATICAMENTE QUANDO L'APPARECCHIO NON È NÈ IN TRASMISSIONE NÈ IN RICEZIONE (FUNZIONE SQUELCH). DATO CHE L'INDICATORE DEL CANALE CONSUMA UNA CERTA QUANTITÀ D'ENERGIA, QUESTO DISPOSITIVO PERMETTE EFFETTIVAMENTE DI PROLUNGARE LA DURATA DELLE BATTERIE.

1. OPERAZIONI DI RICENZIONE :

1. Assicuratevi che l'alimentazione, l'antenna e il microfono siano correttamente collegati.
2. Accendete l'apparecchio ruotando la manopola VOLUME in senso orario.
3. Selezionate il canale desiderato.
4. Regolate il volume ad un livello adeguato.
5. Ascoltate il rumore di fondo proveniente dall'altoparlante. Ruotate la manopola dello SQUELCH in senso orario fino all'eliminazione del rumore (nessun segnale deve essere captato in questo momento). Lasciate il controllo SQUELCH in questa posizione. Se questo è correttamente regolato, la ricevente rimarrà silenziosa fino alla ricezione del primo segnale. Si consiglia di non regolare lo SQUELCH a un livello troppo alto; si rischierebbe, altrimenti, di non captare segnali molto deboli.

2. OPERAZIONI DI TRASMISSIONE :

1. Regolate l'interruttore HI/LOW nella posizione migliore.
2. Selezionate la modulazione desiderata (AM/FM).
3. Selezionate il canale di trasmissione desiderato.
4. Se il canale è libero, accendete l'interruttore sul lato dell'apparecchio e parlate nel microfono con voce normale.

3. Interruttore HI/LOW :

Il President WILLIAM dispone di un selettore di potenza HI/LOW. In posizione "HI" l'apparecchio trasmetterà alla potenza d'uscita massima e con il massimo raggio d'azione. In posizione "LOW" la potenza d'uscita sarà ridotta a 1 Watt ma la durata delle batterie aumenterà. Se desiderate una potenza massima, selezionate la posizione "HI"; se invece preferite che le batterie durino il più a lungo possibile, allora selezionate la posizione "LOW". La sensibilità e la potenza del ricevitore non sono condizionate da questa funzione.

Possibili Inconvenienti

Nel caso che il President WILLIAM non funzioni come sperate, seguite queste semplici avvertenze e se, dopo la lettura del manuale, i risultati non fossero ancora soddisfacenti, riprendete contatto col vostro rivenditore.

PROBLEMA 1 : L'APPARECCHIO NON SI ACCENDE. LA CORRENTE NON ARRIVA.

Soluzione :

1. Controllate il cavo d'alimentazione e i collegamenti.
2. Controllate il fusibile del cavo d'alimentazione.
3. Assicuratevi che le batterie non siano scariche.
4. Controllate il sistema elettrico del veicolo.
5. Controllate il collegamento del blocco batteria.

PROBLEMA 2 : RICEZIONE DIFETTOSA.

Soluzione :

1. Controllate e regolate lo SQUELCH.
2. Controllate il blocco antenna, il cavo e i collegamenti.
3. Assicuratevi che l'antenna sia interamente distesa.
4. Controllate il funzionamento della radio.

PROBLEMA 3 : TRASMISSIONE TROPPO DEBOLE.

Soluzione :

- 1. Controllate il blocco antenna, il cavo e i collegamenti.*
- 2. Assicuratevi che l'antenna sia interamente distesa.*
- 3. Controllate la massa dell'antenna.*
- 4. Cercate eventuali tracce di corrosione nei collegamenti.*

Accessori

I rivenditori President offrono in opzione un accessorio originale destinato al vostro President WILLIAM : la batteria ausiliaria ricaricabile BP 310, l'accessorio ideale per l'apparecchio portatile. La batteria al nichel-cadmio e la rispettiva carica, evitano il fastidio della sostituzione.

Caricate il President WILLIAM e PARTITE !

(Le batterie al nichel-cadmio non sono fornite nella confezione standard).

PRESIDENT[®]

ELECTRONICS EUROPE

SIEGE SOCIAL/HEAD OFFICE - FRANCE
Route de SETE - BP 100
34540 BALARUC - Tél : 67.46.27.27
Télex : 490534F - Fax : 67.48.48.49



UTUEO1323BZ

Printed in the Philippines